

T-Line

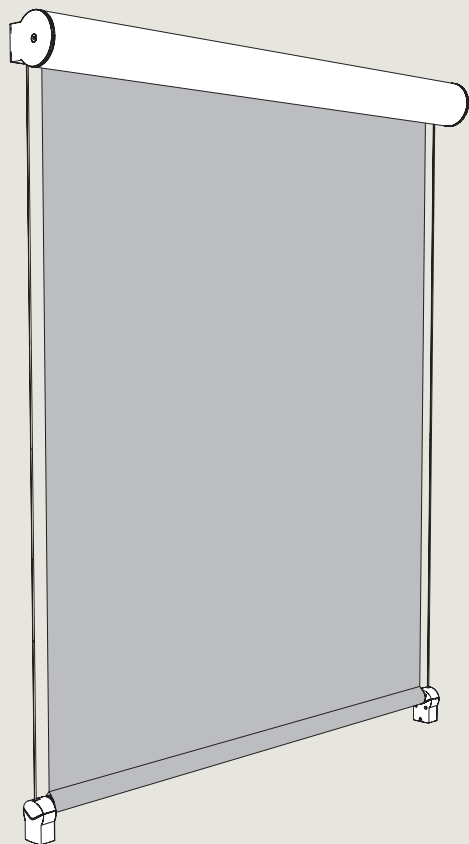
T-Square

T-Project

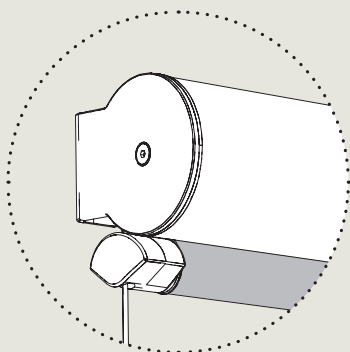
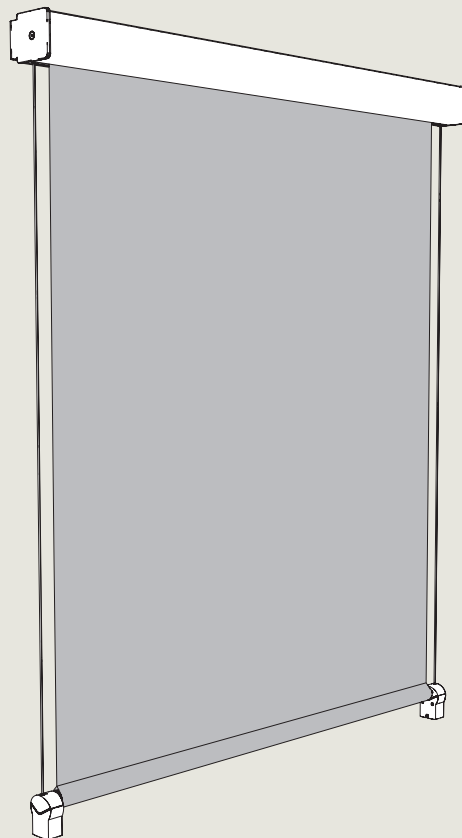


pratic

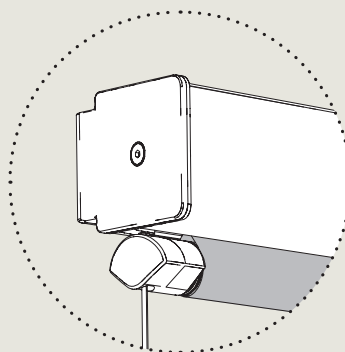
T-Line



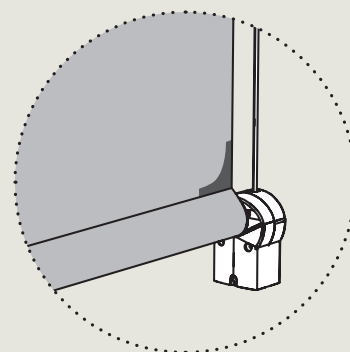
T-Square



Tenda avvolta
Curtain rolled up
Aufgerollte Markise
Store enroulé
Toldo enrollado



Tenda avvolta
Curtain rolled up
Aufgerollte Markise
Store enroulé
Toldo enrollado



Angoli rinforzati
Reinforced corners
Gekräftigte Kanten
Coins renforcés
Esquinas reforzadas

T-Line è la **tenda a rullo verticale** a cassonetto con telo guidato da cavi laterali in acciaio inox di 4 mm. Il box, realizzato in alluminio, può raggiungere una larghezza di 400 cm.

Sintesi di **forma e funzione**, il design arrotondato ed avvolgente del box T-Line è studiato per inserirsi in qualsiasi architettura e contesto abitativo.

T-Line



EN

T-Line is the **cassette vertical awning** whose fabric slides on 4 mm stainless steel side cables. The box, made of aluminium, can reach a width of 400 cm. A cassette that combines a **rounded and soft shape**, an awning that is pure design, which fits into any residential context.

DE

T-Line ist die **vertikale Rollmarkise** mit Kassette; das Tuch wird durch seitliche Edelstahlkabel von 4 mm gesteuert. Die aus Aluminium hergestellte Kassette kann eine Breite von 400 cm erreichen. Synthese von Form und Funktion, das **abgerundete und komfortable Design** der T-Line Kassette ist so geschaffen, um in jeden Architektur und Lebensraum.

FR

T-Line est le **store à rouleaux vertical avec coffre** avec toile guidé par des câbles latéraux en acier inox de 4 mm. Le box, réalisé en aluminium, peut rejoindre une largeur de 400 cm. Les **lignes arrondies et enveloppantes** du coffre T-Line sont l'expression d'une synthèse entre forme et fonction. Elles ont été conçues pour permettre une installation dans chaque projet architectural.

ES

T-Line es el **toldo vertical enrollable con cofre**, con lona que se desplaza por cables laterales de acero inoxidable de 4 mm. El cofre, hecho de aluminio, puede alcanzar un ancho de 400 cm. Unión de forma y funcionalidad, el **diseño redondo y envolvente** del cofre T-Line está concebido para adaptarse a cualquier arquitectura y contexto residencial.

T-Square



T-Square è la tenda a caduta verticale guidata da cavi. L'**originale box** di forma quadrata, protegge la tenda chiusa. I cavi in acciaio inox di 4 mm mantengono il perfetto tensionamento del telo. Una **personalità essenziale** e decisa, ma senza spigoli vivi: inequivocabilmente moderno, il box Square si integra con stile e discrezione nell'ambiente.

EN

T-square is the vertical drop awning on cables. The **unique squared box** protects the awning when closed. The 4 mm stainless steel cables keep the fabric perfectly tensioned. Compact, with **defined lines** but no sharp edges, the Square box features an unequivocally modern look, both stylish and unobtrusive.

DE

T-Square ist die vertikale Fallmarkise, die durch Kabel gesteuert wird. Die **originale viereckige Kasette** schützt die geschlossene Markise. Die Edelstahlkabel von 4 mm behalten die perfekte Spannung des Tuchs bei. Eine **wesentliche** und entschiedene **Persönlichkeit**, aber ohne scharfe Kanten: die moderne Square Kasette integriert sich mit Stil und Diskretion in der Umgebung.

FR

T-Square est le store vertical guidé par des câbles. L'**original coffre à forme carré**, protège le store quand fermé. Les câbles en acier inox de 4 mm maintiennent la toile parfaitement tendue. Le coffre Square a **beaucoup d'allure** et est résolument moderne tout en étant dépourvu d'arêtes, ce qui lui permet de s'harmoniser dans les habitations avec style et discrétion.

ES

T-Square es el toldo vertical que se desplaza por cables. El **original cofre de forma cuadrada** protege el toldo cerrado. Los cables de acero inoxidable de 4 mm mantienen la lona perfectamente tensada. Una **personalidad minimalista** y resuelta, pero sin aristas vivas: indudablemente moderno, el cofre Square se integra con estilo y discreción en el ambiente.

Magnetic Lock System

1. In assenza di vento, Magnetic Lock System mantiene perfettamente in tensione il telo.

EN
In absence of wind, the Magnetic Lock System keeps the fabric perfectly straight.

FR
En absence de vent, Magnetic Lock System maintient la toile parfaitement tendue.

DE
In Abwesenheit von Wind, behält das Magnetic Lock System perfekt die Spannung des Tuchs bei.

ES
Si no hay viento, Magnetic Lock System mantiene la lona perfectamente tensada.

2. La molla interna di compensazione ammortizza istantaneamente i movimenti provocati dalla brezza, senza alcuno spostamento del frontale.

EN
The return spring immediately absorbs any movement caused by breeze without front shifting.

FR
Le ressort compensateur incorporé amortit instantanément les mouvements causés par la brise, ce qui permet d'éviter que la barre de charge ne se déplace.

DE
Die innere Ausgleichsfeder schwächt augenblicklich die von dem Wind verursachten Bewegungen ab, ohne Umstellungen des Ausfallprofils.

ES
El muelle de compensación interno atenua al instante los movimientos causados por el viento, sin que el frontal se desplace.

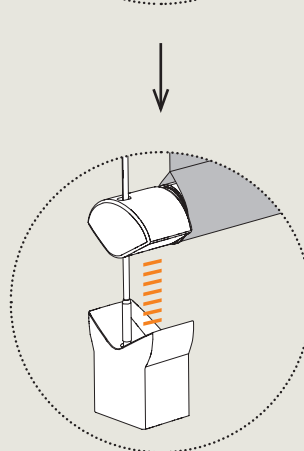
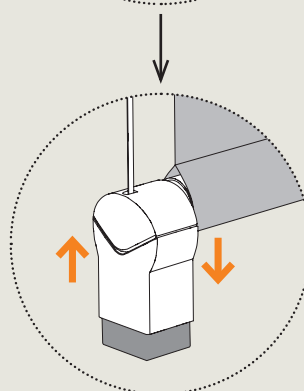
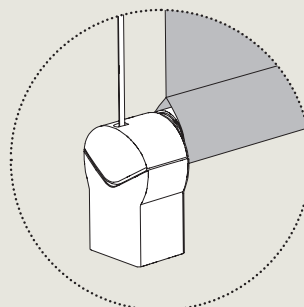
3. In caso di raffiche più intense, il sistema magnetico si stacca per un istante, scaricando la pressione del vento.

EN
In case of stronger blasts, the magnet is able to unlock for a second absorbing wind pressure.

FR
En cas de rafales plus intenses, le dispositif magnétique se détache pendant un court instant pour évacuer la pression exercée par le vent.

DE
Im Fall von stärkeren Windstößen, klinkt sich das Magnetsystem für einen Augenblick aus, indem den Winddruck abgelassen wird.

ES
En caso de ráfagas más intensas, el sistema magnético se desconecta por un momento, descargando la presión del viento.



4. Il sistema MLS, attratto nuovamente dai magneti, ritorna automaticamente in posizione.

EN
The MLS system is attracted by the magnets and goes back in place perfectly.

DE
Das MLS System, von den Magneten wieder angezogen, kehrt automatisch in die Position zurück.

FR
Dès que le dispositif MLS est de nouveau attiré par les aimants, il reprend automatiquement sa position.

ES
El sistema MLS, atraído otra vez por los imanes, vuelve en posición de manera automática.

EURO PATENT



EN
Magnetic Lock System® is a magnetic clamping device that answers the need to have a perfectly straight fabric even in case of strong breeze. Exclusive European patent by Pratic. Design registered

DE
Das Magnetic Lock System® ist die magnetische Kupplung, welche erschafft wurde, um die kontinuierliche Spannung des Tuchs der Markise zu erlauben, auch im Fall von starken Brisen. Exklusives europäisches Pratic Patent. Angemeldete Modelle

FR
Magnetic Lock System® est le système magnétique développé de l'exigence de permettre une tension constante de la toile du store aussi en présence de forte brise. Brevet européen détenu exclusivement par Pratic. Modèles déposés

ES
Magnetic Lock System® es el enganche magnético concebido para permitir que la lona del toldo se mantenga siempre tensada, también en presencia de brisa fuerte. Patente europea exclusiva Pratic. Modelos registrados

Magnetic Lock System® è l'aggancio magnetico nato dall'esigenza di consentire il continuo tensionamento del telo della tenda anche in presenza di brezze sostenute. Brevetto Europeo esclusivo Pratic. Modelli depositati

T-Line, T-Square

IT

- Tenda verticale con cavi, box in alluminio e sistema brevettato di bloccaggio inferiore Magnetic Lock System
- Box T-Line: 14,7 cm; T-Square: 13,3 cm
- Cavi in acciaio INOX (0,4 cm)
- Angoli del telo rinforzati
- Tessuti filtranti Screen, Soltis e acrilico
- Movimentazione con motore o manuale
- Dimensioni massime tenda: larghezza 400 cm; altezza max 450 cm.

EN

- Vertical awning with cables, aluminium box and Magnetic Lock System patented system for the inferior locking
- T-Line box: 14,7 cm;
T-Square box: 13,3 cm
- Stainless steel cables (0,4 cm)
- Fabric reinforced corners
- Screening Screen, Soltis and acrylic fabrics
- Motor or manual operation
- Maximum awning size:
Width 400 cm;
Max height 450 cm.

DE

- Vertikale Markise mit Kabeln, Box aus Aluminium und patentiertes, unteres Magnetic Lock System Blockierungssystem
- Box T-Line: 14,7 cm
T-Square: 13,3 cm
- Kabel aus Edelstahl (0,4 cm)
- Kanten des Tuchs gekräftigt
- Durchscheinende (screening) Screen, Soltis und Acryl Stoffe
- Betätigung mit Motor oder manuell
- Maximale Abmessungen der Markise:
Breite 400 cm
Max. Höhe 450 cm

FR

- Store vertical avec câbles, coffre en aluminium et système breveté de blocage inférieur Magnetic Lock System
- Coffre T-Line: 14,7 cm; T-Square: 13,3 cm
- Câbles en acier inox (0,4 cm)
- Coins de la toile renforcés
- Tissus filtrants Screen, Soltis et acryliques
- Mouvement avec moteur ou manuel
- Dimensions maximales store: largeur 400 cm; hauteur max 450 cm.

ES

- Toldo vertical con cables, box de aluminio y sistema patentado de bloqueo inferior Magnetic Lock System
- Box T-Line: 14,7 cm; Box T-Square: 13,3 cm
- Cables de acero inoxidable (0,4 cm)
- Ángulos de la lona reforzados
- Tejidos filtrantes Screen, Soltis y acrílicos
- Accionamiento a motor o manual
- Dimensiones máximas toldo: ancho 400 cm; alto máx 450 cm.

COLORAZIONI / COLOURS

Struttura / Frame

Colorazioni standard



RAL 9016 Bianco sablé
RAL 9016 White sand



RAL 1013 Avorio sablé
RAL 1013 Ivory sand



RAL 9006 Grigio sablé
RAL 9006 Grey sand



RAL 9010 Bianco semilucido
RAL 9010 White semi-gloss



RAL 1013 Avorio semilucido
RAL 1013 Ivory semi-gloss



RAL 9006 Alluminio brillante opaco
RAL 9006 Bright aluminium matt



Grigio ferro
Iron grey



Corten

Con supplemento / With extra charge



Tiger Coating
Colors Class 2



RAL altro
RAL other

Parti plastiche / Plastic parts



RAL 9016 Bianco
RAL 9016 White



RAL 1013 Avorio
RAL 1013 Ivory



RAL 9006 Grigio
RAL 9006 Grey



Grigio ferro
Iron grey



Corten

Le parti in plastica non sono verniciabili e sono disponibili esclusivamente nelle colorazioni indicate.
Plastic parts can't be lacquered and are available only in the colours above mentioned.

La riproduzione dei colori è indicativa.
The reproduction of colors is approximate.
Die Reproduktion der Farben ist indikativ.
La reproduction des couleurs est fournie à titre indicatif.
La reproducción de los colores es aproximada.

pratic
open air culture

Pratic f.lli Orioli spa

Via A. Tonutti 80-90
33034 Fagagna – Udine
+39 0432 638311
pratic@pratic.it

www.pratic.it