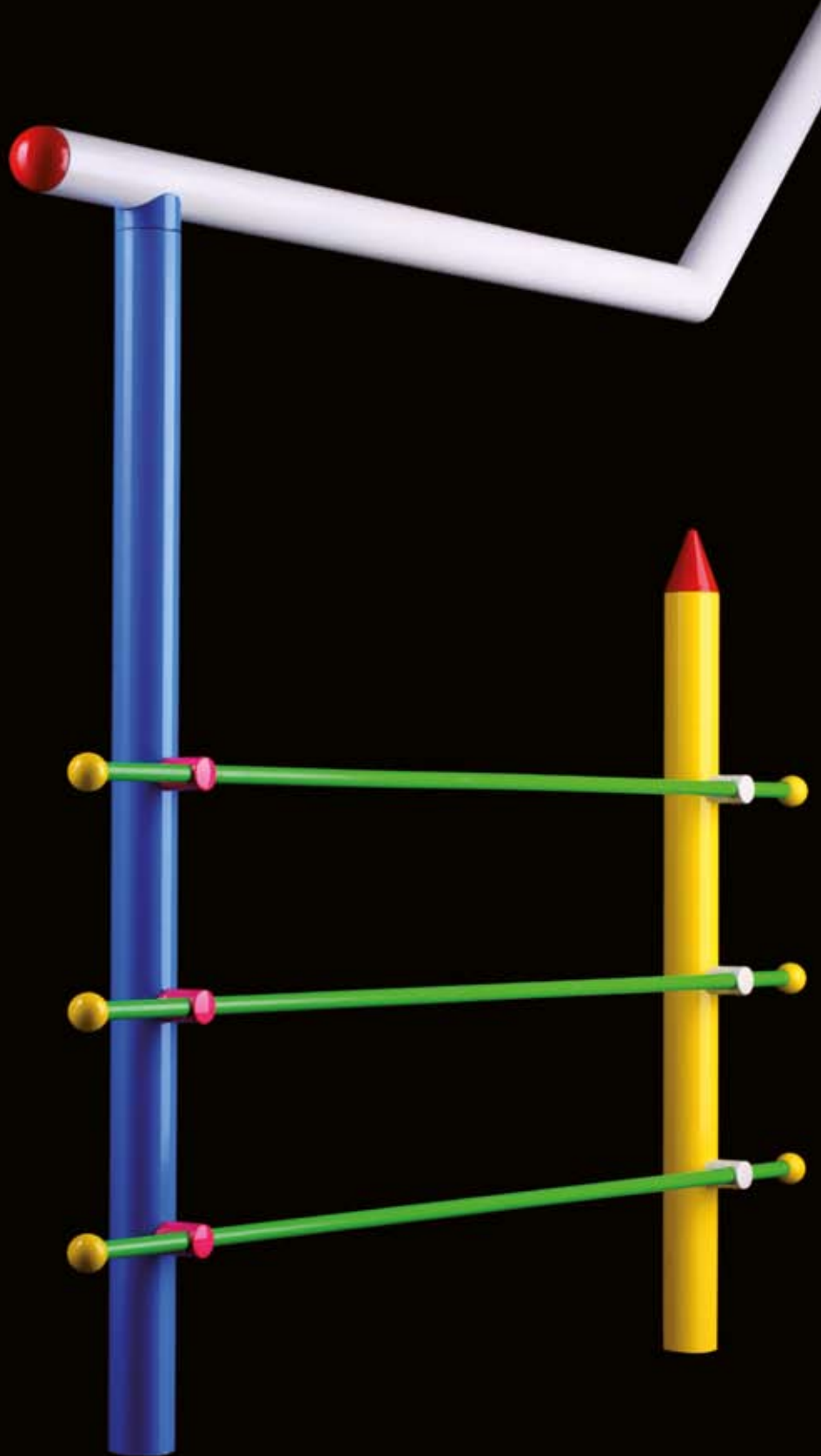


● SYSTEMA IRON[®] ●

by *ind.i.a.*

SYSTEMA Iron[®] permette di creare con estrema semplicità qualsiasi tipo di ringhiera o recinzione con risultati di estrema eleganza e offrendo nel contempo una notevole varietà di soluzioni. Il Systema Iron unisce linee estetiche riconducibili alle più moderne realizzazioni in Inox alla duttilità di intervento, convenienza e solidità del ferro zincato. Uniche precauzioni necessarie nella lavorazione e applicazione della linea Systema Iron sono quelle normalmente usate nella posa di manufatti in ferro.

SYSTEMA Iron[®] allows you to very easily create any type of banister or fence with extremely elegant results, as well as a considerable range of solutions. "Systema Iron" combines aesthetic lines connected to the most modern stainless steel works with the ductility, convenience and solidity of galvanized Iron. While working and building with the Systema Iron line, you simply follow the same rules you apply with normal Iron works.



226

NUOVI PRODOTTI
NEW PRODUCTS



Standard

SYSTEMA IRON® È REALIZZATO IN FERRO ZINCATO IN MODO TALE CHE POSSA ESSERE UTILIZZATO SENZA PROBLEMI IN AMBIENTE INTERNO ED ESTERNO!

SYSTEMA IRON® IS GALVANIZED IRON THAT CAN BE USED WITHOUT COMPLICATIONS INTERNALLY OR EXTERNALLY!



SU RICHIESTA SYSTEMA IRON® PUÒ ESSERE FORNITO SENZA ZINCATURA!

UPON REQUEST, SYSTEMA IRON CAN BE SUPPLIED WITHOUT GALVANIZATION!



SU RICHIESTA SYSTEMA IRON® PUÒ ESSERE FORNITO GIÀ VERNICIATO A POLVERE DEL COLORE DI CUI A VETE BISOGNO!

ALSO UPON REQUEST, SYSTEMA IRON CAN BE SUPPLIED POWDER COATED IN YOUR COLOUR OF CHOICE!

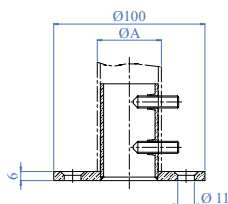




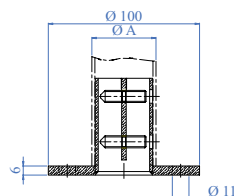
Tutti gli articoli possono essere forniti verniciati su richiesta! - All these products can be painted in your colours of choice!

Elementi di Ancoraggio - Anchorage Element

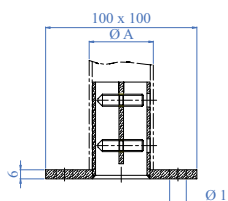
Set composto da: piastra pavimento, tubo attacco viti
Complete with hexagonal socket set screws with cone point



Iron	Cod. art. Art. no.	Dimensioni Dimensions	Per tubo For tube	A
	I0212	Ø 100 x 6 mm e 4 fori Ø 11 mm 3 15/16" dia. x 15/64" 4 holes 7/16" dia.	Ø 33,7 x 2,0 mm 1 1/3" dia x 5/64"	
	I0213	Ø 100 x 6 mm e 4 fori Ø 11 mm 3 15/16" dia. x 15/64" 4 holes 7/16" dia.	Ø 42,4 x 2,0 mm 1 2/3" dia x 5/64"	



Iron	Cod. art. Art. no.	Dimensioni Dimensions	Per tubo For tube	A
	I403	Ø 100 x 6 mm e 3 fori Ø 11 mm 3 15/16" dia. x 15/64" 4 holes 7/16" dia.	Ø 42,4 x 2,0 mm 1 2/3" dia x 5/64"	

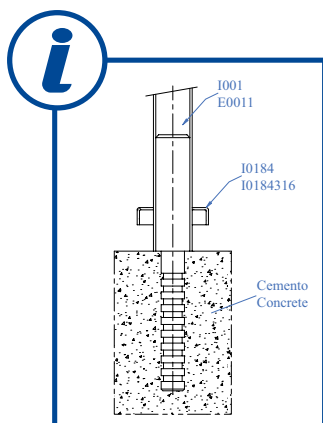
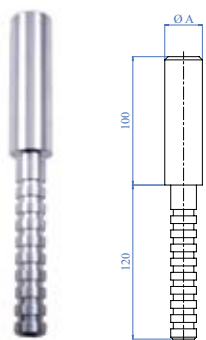


Iron	Cod. art. Art. no.	Dimensioni Dimensions	Per tubo For tube	A
	I404	100 x 100 x 6 mm e 4 fori Ø 11 mm 3 15/16" sq. x 15/64" 4 holes 7/16" dia.	Ø 42,4 x 2,0 mm 1 2/3" dia x 5/64"	

Elemento di Ancoraggio da Cemento - Concrete Anchor

E013 - E0131 da incementare

E013 - E0131 to be cemented

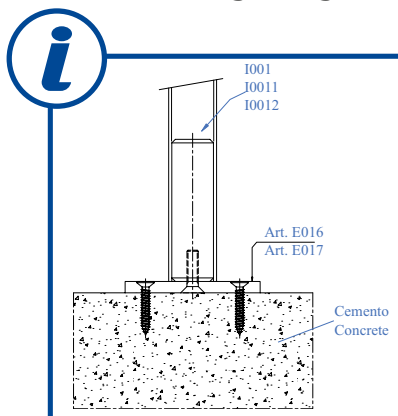
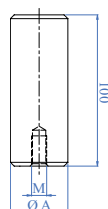


ALUMINIUM	Cod. art. Art. no.	Dimensioni Dimensions	A	Per tubo For tube
	E0131	Ø 29,3 mm 1 5/32" dia.		Ø 33,7 x 2,0 mm 1 1/3" dia. x 5/64"
	E013	Ø 38,0 mm 1 1/2" dia.		Ø 42,4 x 2,0 mm 1 2/3" dia. x 5/64"

Elemento di Sostegno per Tubo - Support for Anchor Tubes

E014 ÷ E0142 da combinare con piastra di ancoraggio E015 ÷ E017

E014 ÷ 0142 to be combined with anchorage flange E015 ÷ 017



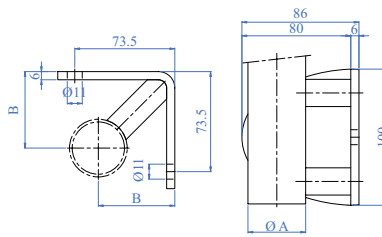
ALUMINIUM	Cod. art. Art. no.	Dimensioni Dimensions	Per tubo For tube	A
	E0141	Ø 29,3 mm foro cieco M8 1 5/32" dia. blind hole M8	Ø 33,7 x 2,0 mm 1 2/3" dia. x 5/64"	
	E014	Ø 38,0 mm foro cieco M8 1 1/2" dia. blind hole M8	Ø 42,4 x 2,0 mm 1 2/3" dia. x 5/64"	
	E0142	Ø 44 mm - foro cieco M12 1 47/64" dia. blind hole M12	Ø 48,3 x 2,0 mm 1 7/8" dia. x 5/64"	

Tutti gli articoli possono essere forniti verniciati su richiesta! - All these products can be painted in your colours of choice!

Ancoraggi Lateral ad Angoli - Corner Lateral Anchors

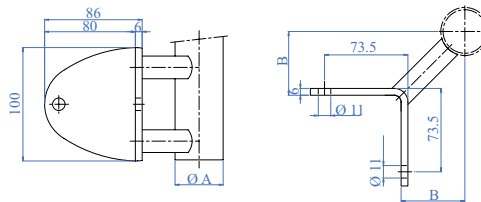
NEW

Iron	Cod. art. Art. no.	Per tubo For tube	A	B
	I1113	Ø 33,7 x 2,0 mm 1 1/3" dia x 5/64"	52 mm 2 3/64"	
	I1114	Ø 42,4 x 2,0 mm 1 2/3" dia x 5/64"	56 mm 2 3/16"	



NEW

Iron	Cod. art. Art. no.	Per tubo For tube	A	B
	I1111	Ø 33,7 x 2,0 mm 1 1/3" dia x 5/64"	52 mm 2 3/64"	
	I1112	Ø 42,4 x 2,0 mm 1 2/3" dia x 5/64"	56 mm 2 3/16"	

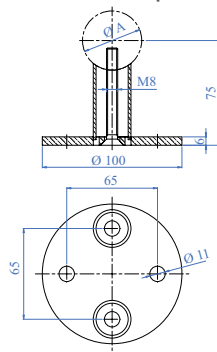


Tutti gli articoli possono essere forniti verniciati su richiesta! - All these products can be painted in your colours of choice!

Ancoraggi Laterali - Lateral Anchorages

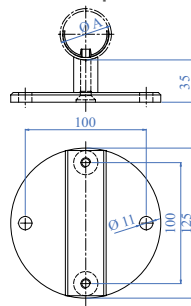
Set composto da piastra, 2 viti M8 x 70 mm, 2 distanziatori Ø 26,9 x 48 mm
 Complete with 2 screws M8 x 2 3/4" mm, 2 spacers 1 1/16" dia. x 1 5/16"

NEW



Iron	Cod. art. Art. no.	Dimensioni Dimensions	Per tubo For tube	A
	I400	Ø 100 x 6 mm 3 15/16" dia. x 15/64"	Ø 42,4 mm 1 2/3" dia.	

Set composto da: piastra, distanziale e piastrina tubo
 Complete with flange, spacers and tube plate



Iron	Cod. art. Art. no.	Per tubo For tube	A	Disco Disc
	I111	Ø 42,4 x 2,0 mm 1 2/3" dia. x 5/64"		Ø 125 x 8 mm 4 59/64" dia. x 5/16"
NEW	I113	Ø 42,4 x 2,0 mm 1 2/3" dia. x 5/64"		Ø 100 x 6 mm 3 15/16" dia. x 15/64"
NEW	I113/337	Ø 33,7 x 2,0 mm 1 1/3" dia x 5/64"		Ø 100 x 6 mm 3 15/16" dia. x 15/64"

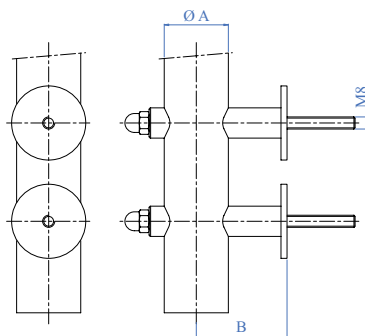


Tutti gli articoli possono essere forniti verniciati su richiesta! - All these products can be painted in your colours of choice!

Ancoraggi Laterali - Lateral Anchorages

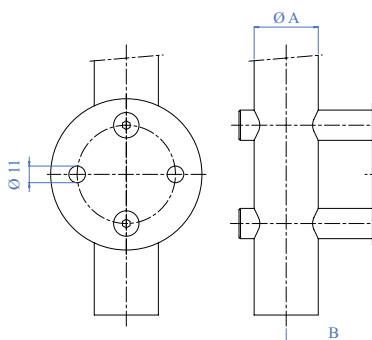
NEW

Iron	Cod. art. Art. no.	Per tubo For tube	A	B
	I11310	Ø 33,7 x 2,0 mm 1 1/3" dia x 5/64"		55 mm 2 11/64"
	I11320	Ø 42,4 x 2,0 mm 1 2/3" dia x 5/64"		60 mm 2 23/64"



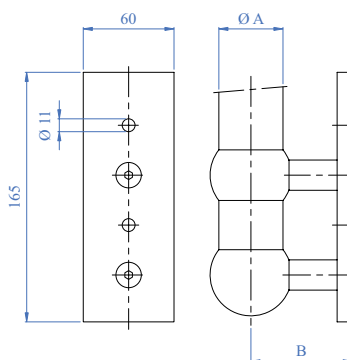
NEW

Iron	Cod. art. Art. no.	Per tubo For tube	A	B
	I11410	Ø 33,7 x 2,0 mm 1 1/3" dia x 5/64"		58 mm 2 9/32"
	I11420	Ø 42,4 x 2,0 mm 1 2/3" dia x 5/64"		63 mm 2 31/64"



NEW

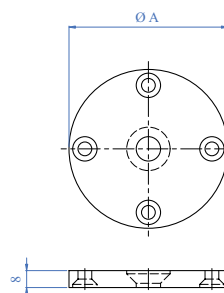
Iron	Cod. art. Art. no.	Per tubo For tube	A	B
	I11510	Ø 33,7 x 2,0 mm 1 1/3" dia x 5/64"		62 mm 2 7/16"
	I11520	Ø 42,4 x 2,0 mm 1 2/3" dia x 5/64"		67 mm 2 41/64"



Flangia di Ancoraggio (Alluminio) - Anchor Flange (Aluminium)

In alluminio, spessore 8 mm e foro centrale Ø 11 mm
In aluminium, thk. 5/16" and central hole 7/16" dia.

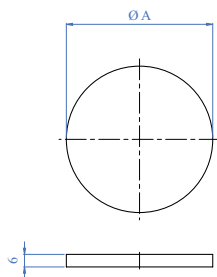
ALUMINIUM	Cod. art. Art. no.	Dimensioni Dimensions	A	Foro interno Internal hole	Fori esterni External holes
	E015	Ø 55 mm 2 11/64" dia.		Ø 11 mm 5/16" dia.	3 x Ø 6 mm 3 x 15/64" dia.
	E016	Ø 75 mm 2 61/64" dia.		Ø 11 mm 5/16" dia.	4 x Ø 6 mm 4 x 15/64" dia.
	E017	Ø 95 mm 3 47/64" dia.		Ø 11 mm 5/16" dia.	4 x Ø 6 mm 4 x 15/64" dia.



Tutti gli articoli possono essere forniti verniciati su richiesta! - All these products can be painted in your colours of choice!

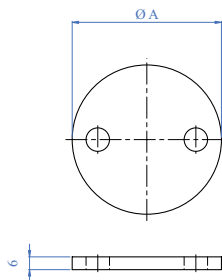
Dischi e flange Piatti - Flat Discs and Flanges

NEW



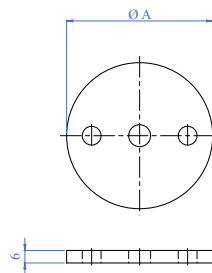
Iron	Cod. art. Art. no.	Dimensioni Dimensions
	1064	Ø 80 x 4 mm 3 5/32" dia. x 5/32"
	1065	Ø 100 x 4 mm 3 15/16" dia. x 5/32"

NEW



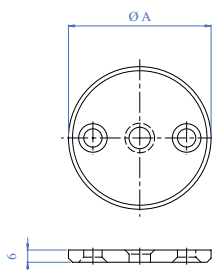
Iron	Cod. art. Art. no.	Dimensioni Dimensions	A
	10681	Ø 80 x 6 mm 3 5/32" dia. x 15/64"	
	10682	Ø 100 x 6 mm 3 15/16" dia. x 15/64"	

NEW



Iron	Cod. art. Art. no.	Dimensioni Dimensions	A	Fori esterni External holes	Foro centrale Central hole
	10690	Ø 70 x 6 mm 2 3/4" dia. x 15/64"		2 x Ø 9 mm 2 x 23/64" dia.	Ø 10,5 mm 27/64" dia.

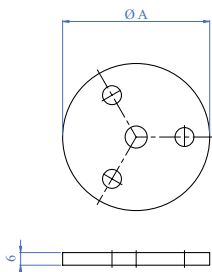
NEW



Fori con svassi e perimetro bisellato
Countersunk holes and chamfered perimeter

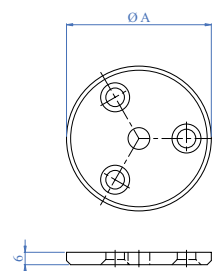
Iron	Cod. art. Art. no.	Dimensioni Dimensions	A	Fori esterni External holes	Foro centrale Central hole
	10690/D	Ø 70 x 6 mm 2 3/4" dia. x 15/64"		2 x Ø 9 mm 2 x 23/64" dia.	Ø 10,5 mm 27/64" dia.

NEW



Iron	Cod. art. Art. no.	Dimensioni Dimensions	A	Fori esterni External holes	Foro centrale Central hole
	10695	Ø 70 x 6 mm 2 3/4" dia. x 15/64"		3 x Ø 9 mm 3 x 23/64" dia.	Ø 10,5 mm 27/64" dia.

NEW



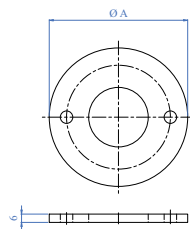
Fori con svassi e perimetro bisellato
Countersunk holes and chamfered perimeter

Iron	Cod. art. Art. no.	Dimensioni Dimensions	A	Fori esterni External holes	Foro centrale Central hole
	10695/D	Ø 70 x 6 mm 2 3/4" dia. x 15/64"		3 x Ø 9 mm 3 x 23/64" dia.	Ø 10,5 mm 27/64" dia.

Tutti gli articoli possono essere forniti verniciati su richiesta! - All these products can be painted in your colours of choice!

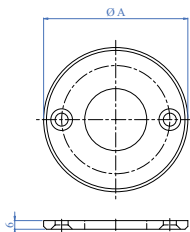
Dischi e Flange Piatti - Flat Discs and Flanges

Iron	Cod. art. Art. no.	Dimensioni Dimensions	A	Fori esterni External holes	Foro centrale Central hole
	I0691	Ø 100 x 6 mm 3 15/16" dia. x 15/64"		2 x Ø 9 mm 2 x 23/64" dia.	Ø 43 mm 1 11/16" dia.



NEW

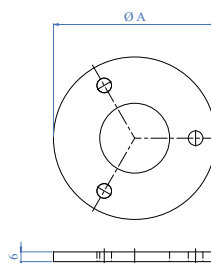
Iron	Cod. art. Art. no.	Dimensioni Dimensions	A	Fori esterni External holes	Foro centrale Central hole
	I0691/D	Ø 100 x 6 mm 3 15/16" dia. x 15/64"		2 x Ø 9 mm 2 x 23/64" dia.	Ø 43 mm 1 11/16" dia.



NEW

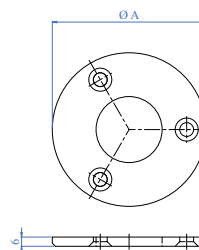
Fori con svassi e perimetro bisellato
Countersunk holes and chamfered perimeter

Iron	Cod. art. Art. no.	Dimensioni Dimensions	A	Fori esterni External holes	Foro centrale Central hole
	I0696	Ø 100 x 6 mm 3 15/16" dia. x 15/64"		3 x Ø 9 mm 3 x 23/64" dia.	Ø 43 mm 1 11/16" dia.
	I06961	Ø 100 x 6 mm 3 15/16" dia. x 15/64"		3 x Ø 9 mm 3 x 23/64" dia.	Ø 34,5 mm 1 23/64" dia.
	I0697	Ø 120 x 6 mm 4 23/32" dia. x 15/64"		3 x Ø 11 mm 3 x 7/16" dia.	Ø 49 mm 1 15/16" dia.
	I0698	Ø 120 x 6 mm 4 23/32" dia. x 15/64"		3 x Ø 11 mm 3 x 7/16" dia.	Ø 43 mm 1 11/16" dia.
	I0699	Ø 140 x 6 mm 5 33/64" dia. x 15/64"		3 x Ø 11 mm 3 x 7/16" dia.	Ø 49 mm 1 15/16" dia.



NEW

Iron	Cod. art. Art. no.	Dimensioni Dimensions	A	Fori esterni External holes	Foro centrale Central hole
	I0696/D	Ø 100 x 6 mm 3 15/16" dia. x 15/64"		3 x Ø 9 mm 3 x 23/64" dia.	Ø 43 mm 1 11/16" dia.
	I06961/D	Ø 100 x 6 mm 3 15/16" dia. x 15/64"		3 x Ø 9 mm 3 x 23/64" dia.	Ø 34,5 mm 1 23/64" dia.

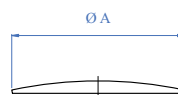


NEW

Fori con svassi e perimetro bisellato
Countersunk holes and chamfered perimeter

Dischi Bombati - Rounded Convex Discs

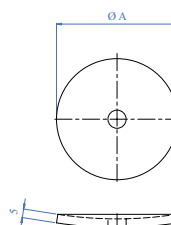
Iron	Cod. art. Art. no.	Dimensioni Dimensions	A
	I050	Ø 33,7 mm - 1 1/3" dia.	
	I051	Ø 42,4 mm - 1 2/3" dia.	
	I052	Ø 48,3 mm - 1 7/8" dia.	
	I053	Ø 60,3 mm - 2 3/8" dia.	
	I054	Ø 76,1 mm - 3" dia.	



NEW

Flange Bombate - Rounded Convex Flanges

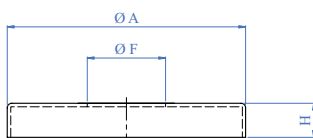
Iron	Cod. art. Art. no.	Dimensioni Dimensions	A	Foro centrale Central hole	Fori esterni External holes
	I0631/5	Ø 70 x 5 mm 2 3/4" dia. x 13/64"		Ø 10,5 mm 27/64" dia.	
	I0690/5	Ø 70 x 5 mm 2 3/4" dia. x 13/64"		Ø 10,5 mm 27/64" dia.	2 x Ø 6,5 mm 2 x 17/64" dia.
	I0695/5	Ø 70 x 5 mm 2 3/4" dia. x 13/64"		Ø 10,5 mm 27/64" dia.	3 x Ø 6,5 mm 3 x 17/64" dia.



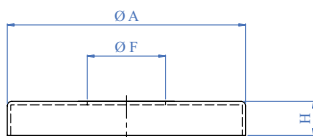
NEW

Tutti gli articoli possono essere forniti verniciati su richiesta! - All these products can be painted in your colours of choice!

Copriflange - Flange Canopies

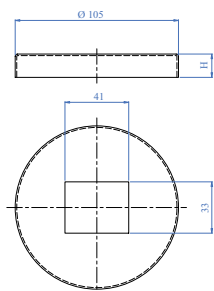


Iron	Cod. art. Art. no.	Dimensioni Dimensions	A	Foro Hole	F	Altezza Height	H
NEW	I0181	Ø 62 mm - 2 7/16" dia.		Ø 12,5 mm - 1/2" dia.		15 mm - 19/32"	
	I0182	Ø 76 mm - 2 63/64" dia.		Ø 12,5 mm - 1/2" dia.		12 mm - 1/2"	

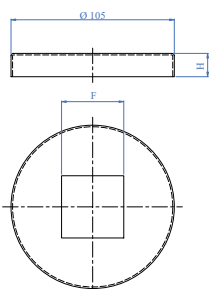


Iron	Cod. art. Art. no.	Dimensioni Dimensions	A	Foro Hole	F	Altezza Height	H
NEW	I019	Ø 85 mm - 3 15/64" dia.		Ø 43,0 mm - 1 11/16" dia.		15 mm - 19/32"	
NEW	I0191	Ø 85 mm - 3 15/64" dia.		Ø 34,5 mm - 1 23/64" dia.		15 mm - 19/32"	
	I0192	Ø 85 mm - 3 15/64" dia.		Ø 41,0 mm - 1 39/64" dia.		15 mm - 19/32"	
	I020	Ø 105 mm - 4 9/64" dia.		Ø 43,0 mm - 1 11/16" dia.		15 mm - 19/32"	
NEW	I020/C	Ø 105 mm - 4 9/64" dia.		Ø 43,0 mm - 1 11/16" dia.		25 mm - 63/64"	
	I0202	Ø 105 mm - 4 9/64" dia.		Ø 34,5 mm - 1 23/64" dia.		25 mm - 63/64"	
	I0203	Ø 129 mm - 5 5/64" dia.		Ø 43,0 mm - 1 11/16" dia.		25 mm - 63/64"	

Copriflangia per Ancoraggio Montante a Piatti - Flange Canopy for Flat-Bar Newel Post

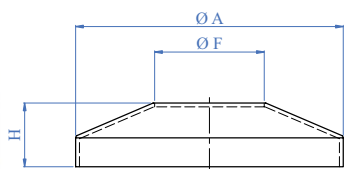


Iron	Cod. art. Art. no.	Dimensioni Dimensions	A	Foro Hole	F	Altezza Height	H
	I0205	Ø 105 mm - 4 9/64" dia.		33 x 41 mm - 1 19/64" x 1 39/64"		15 mm - 19/32"	

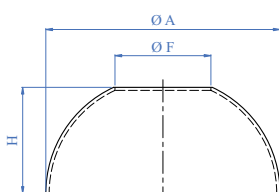


Iron	Cod. art. Art. no.	Dimensioni Dimensions	A	Foro Hole	F	Altezza Height	H
	I02051	Ø 105 mm - 4 9/64" dia.		41 x 41 mm - 1 39/64" x 1 39/64"		15 mm - 19/32"	

Copriflange - Flange Canopies



Iron	Cod. art. Art. no.	Dimensioni Dimensions	A	Foro Hole	F	Altezza Height	H
	I02061	Ø 85 mm - 3 15/64" dia.		Ø 34,5 mm - 1 23/64" dia.		25 mm - 63/64"	
	I02062	Ø 85 mm - 3 15/64" dia.		Ø 43,0 mm - 1 11/16" dia.		25 mm - 63/64"	
	I02063	Ø 105 mm - 4 9/64" dia.		Ø 34,5 mm - 1 23/64" dia.		25 mm - 63/64"	
	I02064	Ø 105 mm - 4 9/64" dia.		Ø 43,0 mm - 1 11/16" dia.		25 mm - 63/64"	



Iron	Cod. art. Art. no.	Dimensioni Dimensions	A	Foro Hole	F	Altezza Height	H
	I02065	Ø 85 mm - 3 15/64" dia.		Ø 34,5 mm - 1 23/64" dia.		38 mm - 1 1/2"	
	I02066	Ø 85 mm - 3 15/64" dia.		Ø 43,0 mm - 1 11/16" dia.		38 mm - 1 1/2"	
	I02067	Ø 105 mm - 4 9/64" dia.		Ø 34,5 mm - 1 23/64" dia.		48 mm - 1 57/64"	
	I02068	Ø 105 mm - 4 9/64" dia.		Ø 43,0 mm - 1 11/16" dia.		48 mm - 1 57/64"	

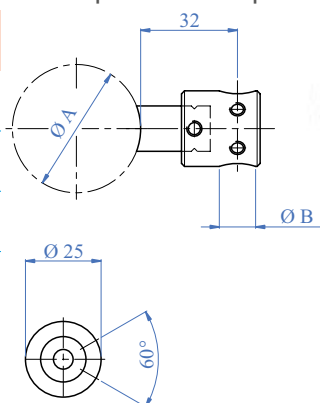
Tutti gli articoli possono essere forniti verniciati su richiesta! - All these products can be painted in your colours of choice!

Supporti Tondino - Round Bar Holders

Composto da 2 pezzi e grani per il fermo del tondino
Complete with 2 pieces and threaded lock for rod

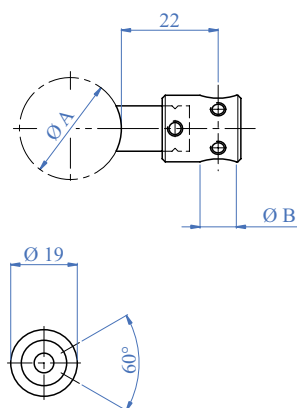
NEW

Iron	Cod. art. Art. no.	Per tubo For tube	A	Foro Hole	B	Descrizione Description
	I006	Ø 33,7 - Ø 42,4 mm 1 1/3" dia. - 1 2/3" dia.		Ø 12,2 mm 1/2" dia.		Passante Through
	I0061	Ø 33,7 - Ø 42,4 mm 1 1/3" dia. - 1 2/3" dia.		Ø 12,2 mm 1/2" dia.		Cieco - sx Blind - L
	I0062	Ø 33,7 - Ø 42,4 mm 1 1/3" dia. - 1 2/3" dia.		Ø 12,2 mm 1/2" dia.		Cieco - dx Blind - R
	I00666	Ø 33,7 - Ø 42,4 mm 1 1/3" dia. - 1 2/3" dia.		Ø 12,2 mm 1/2" dia.		Passante - Through Solo per tubo quadro Only for square tube



NEW

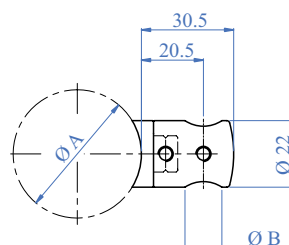
Iron	Cod. art. Art. no.	Per tubo For tube	A	Foro Hole	B	Descrizione Description
	I0063	Ø 33,7 - Ø 42,4 mm 1 1/3" dia. - 1 2/3" dia.		Ø 10,2 mm 13/32" dia.		Passante Through
	I0064	Ø 33,7 - Ø 42,4 mm 1 1/3" dia. - 1 2/3" dia.		Ø 10,2 mm 13/32" dia.		Cieco - sx Blind - L
	I0065	Ø 33,7 - Ø 42,4 mm 1 1/3" dia. - 1 2/3" dia.		Ø 10,2 mm 13/32" dia.		Cieco - dx Blind - R



Composto in 2 pezzi con vite a grano
Two pieces, complete with set screws

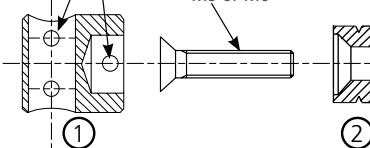
NEW

Iron	Cod. art. Art. no.	Per tubo For tube	A	Foro Hole	B
	I0069	Ø 42,4 mm - 1 2/3" dia.		Ø 12,2 mm passante - 1/2" dia. through	
	I0069100	Ø 42,4 mm - 1 2/3" dia.		Ø 12,2 mm cieco destro - 1/2" dia. blind right	
	I006922	Ø 42,4 mm - 1 2/3" dia.		Ø 12,2 mm cieco sinistro - 1/2" dia. blind left	
	I00692	Quadro - Square		Ø 12,2 mm passante - 1/2" dia. through	
	I006910	Ø 42,4 mm - 1 2/3" dia.		Ø 10,2 mm passante - 13/32" dia. through	
	I0069101	Ø 33,7 mm - 1 1/3" dia.		Ø 10,2 mm passante - 13/32" dia. through	
	I006911	Ø 33,7 mm - 1 1/3" dia.		Ø 12,2 mm passante - 1/2" dia. through	



foro filettato per granivite a testa svasata
threaded hole for set screw

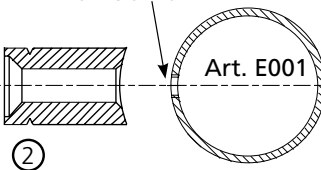
M5 o M6
countersunk flat head screw



Art. I0050

N.B. L'art. I006 è composto da 1 + 2. La vite viene fornita a parte. I grani filettati sono già avvitati nell'art. I006

praticare fori su tubo e filettarli da M5 o M6
drill holes on tube and drive thread of M5 or M6



Art. E001

Attention: art. I006 is composed by parts 1 + 2. The screw is supplied separately. The set screws are prescrewed on art. I006.

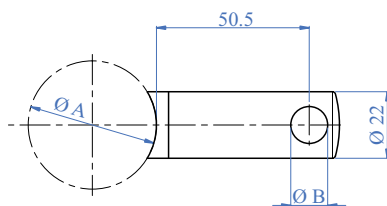


Tutti gli articoli possono essere forniti verniciati su richiesta! - All these products can be painted in your colours of choice!

Supporti Tondino - Round Bar Holders

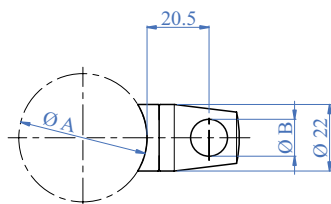
Composto in 2 pezzi completo di grani filettati

Two components, complete with set screws



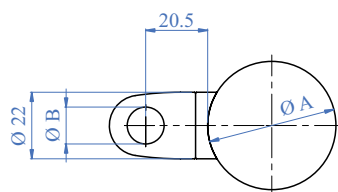
Iron	Cod. art. Art. no.	Per tubo For tube	A	Foro Hole	B
	1006931	Ø 42,4 mm - 1 2/3" dia.		Ø 12,2 mm - 1/2" dia.	
	1006934	Superficie piana Flat face		Ø 12,2 mm - 1/2" dia.	

NEW

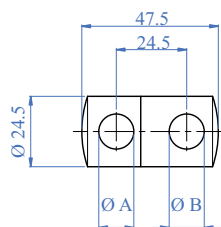


Iron	Cod. art. Art. no.	Per tubo For tube	A	Foro Hole	B
	100698100	Ø 33,7 mm - 1 1/3" dia.		Ø 10,2 mm - 13/32" dia.	
	100698200	Ø 33,7 mm - 1 1/3" dia.		Ø 12,2 mm - 1/2" dia.	
	100698300	Ø 42,4 mm - 1 2/3" dia.		Ø 10,2 mm - 13/32" dia.	
	100698400	Ø 42,4 mm - 1 2/3" dia.		Ø 12,2 mm - 1/2" dia.	

NEW

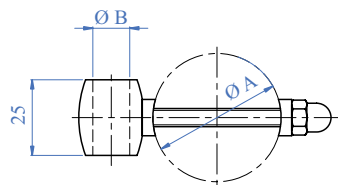


Iron	Cod. art. Art. no.	Per tubo For tube	A	Foro Hole	B
	100691100	Ø 33,7 mm - 1 1/3" dia.		Ø 10,2 mm - 13/32" dia.	
	100691200	Ø 33,7 mm - 1 1/3" dia.		Ø 12,2 mm - 1/2" dia.	
	100691300	Ø 42,4 mm - 1 2/3" dia.		Ø 10,2 mm - 13/32" dia.	
	100691400	Ø 42,4 mm - 1 2/3" dia.		Ø 12,2 mm - 1/2" dia.	



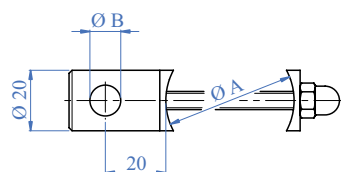
Iron	Cod. art. Art. no.	Foro Hole	A	Foro Hole	B
NEW	1006965	Ø 12,2 - 1/2" dia.		Ø 10,2 mm - 13/32" dia.	
	1006966	Ø 12,2 - 1/2" dia.		Ø 12,2 mm - 1/2" dia.	
NEW	1006976	Ø 14,2 - 9/16" dia.		Ø 12,2 mm - 1/2" dia.	

NEW



Iron	Cod. art. Art. no.	Per tubo For tube	A	Foro Hole	B
	100697100	Ø 33,7 - Ø 42,4 mm 1 1/3" dia. - 1 2/3" dia.		Ø 10,2 mm 13/32" dia.	
	100697200	Ø 33,7 - Ø 42,4 mm 1 1/3" dia. - 1 2/3" dia.		Ø 12,2 mm 1/2" dia.	

NEW



Iron	Cod. art. Art. no.	Per tubo For tube	A	Foro Hole	B
	100696100	Ø 33,7 mm - 1 1/3" dia.		Ø 10,2 mm - 13/32" dia.	
	100696200	Ø 33,7 mm - 1 1/3" dia.		Ø 12,2 mm - 1/2" dia.	
	100696300	Ø 42,4 mm - 1 2/3" dia.		Ø 10,2 mm - 13/32" dia.	
	100696400	Ø 42,4 mm - 1 2/3" dia.		Ø 12,2 mm - 1/2" dia.	

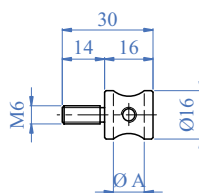
Tutti gli articoli possono essere forniti verniciati su richiesta! - All these products can be painted in your colours of choice!

Supporti Tondino - Round Bar Holders

Completo di grano
One piece, complete with set screws

NEW

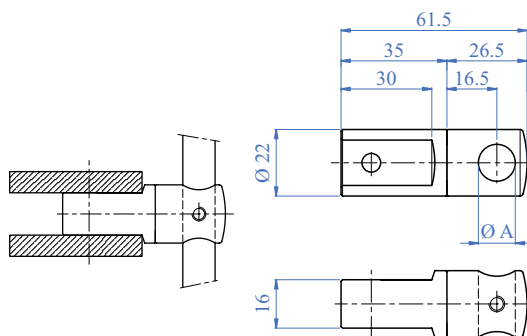
Iron	Cod. art. Art. no.	Foro Hole	A
	I00620	Ø 10,2 mm 13/32" dia.	
	I00621	Ø 8,2 mm 21/64" dia.	



Rigido a due componenti, completo di grani filettati, per piatti
Two components, complete with set screws, for mounting between flat bars

NEW

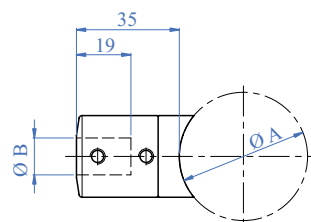
Iron	Cod. art. Art. no.	Foro Hole	A
	I00600	Ø 12,2 mm 1/2" dia.	



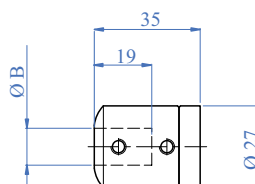
A due componenti, completo di grani filettati
Two components, complete with set screws

NEW

Iron	Cod. art. Art. no.	Per tubo For tube	A	Tondino Round bar	B
	I40650	Ø 42,4 mm 1 2/3" dia.		Ø 12,2 mm 1/2" dia.	



Iron	Cod. art. Art. no.	Per tubo For tube	A	Tondino Round bar	B
	I00654	Superficie piana Flat face		Ø 10,2 mm 13/32" dia.	
	I00651	Superficie piana Flat face		Ø 12,2 mm 1/2" dia.	



NEW

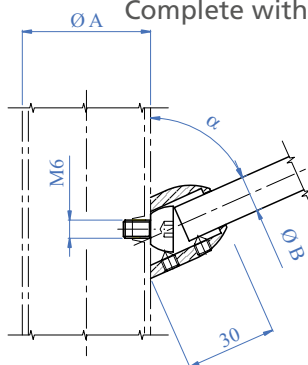


Tutti gli articoli possono essere forniti verniciati su richiesta! - All these products can be painted in your colours of choice!

Supporti Tondino - Round Bar Holders

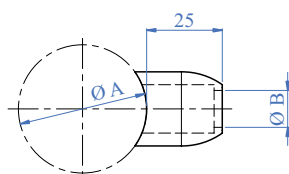
Completo di vite speciale M6 e grani filettati
Complete with special M6 screw and set screws

Iron	Cod. art. Art. no.	Per tubo For tube	A	Tondino Round bar	B	a°
	I0069991	Ø 42,4 mm - 1 2/3" dia.		Ø 12,2 mm - 1/2" dia.		22-33
	I0069997	Ø 33,7 mm - 1 1/3" dia.		Ø 12,2 mm - 1/2" dia.		22-33



NEW

Iron	Cod. art. Art. no.	Per tubo For tube	A	Tondino Round bar	B
	I006999	Ø 42,4 mm - 1 2/3" dia.		Ø 12,2 mm - 1/2" dia.	
	I0069996	Ø 33,7 mm - 1 1/3" dia.		Ø 12,2 mm - 1/2" dia.	



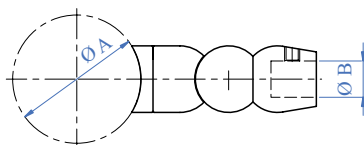
NEW

diritto - straight Utilizzabile per 90°
Can be used at 90°

Supporto Snodato per Tondino - Pivotal Round Bar Connector

Snodato, completo di grani - Pivotal, complete with

Iron	Cod. art. Art. no.	Per tubo For tube	A	Tondino Round bar	B
	I0074	Ø 42,4 mm - 1 2/3" dia.		Ø 12 mm - 1/2" dia.	
	I0073	Ø 42,4 mm - 1 2/3" dia.		Ø 10 mm - 13/32" dia.	
	I0076	Ø 33,7 mm - 1 1/3" dia.		Ø 12 mm - 1/2" dia.	
	I0078	Ø 33,7 mm - 1 1/3" dia.		Ø 10 mm - 13/32" dia.	
	I00791	Superficie piana - Flat face		Ø 12 mm - 1/2" dia.	
	I00792	Superficie piana - Flat face		Ø 10 mm - 13/32" dia.	



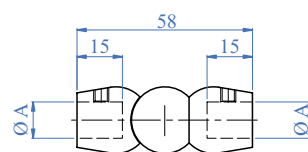
NEW

Regolabile - Adjustable

Giunzione snodata per tondino - Pivotal Round Bar Connector

Giunzione snodata per tondini
Pivotal round bar connector

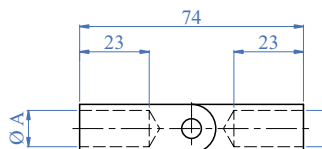
Iron	Cod. art. Art. no.	Tondino Round bar	A
	I0070	Ø 12 mm - 1/2" dia.	
	I0072	Ø 10 mm - 13/32" dia.	



NEW

Regolabile - Adjustable

Iron	Cod. art. Art. no.	Tondino Round bar	A
	I0170	Ø 12 mm - 1/2" dia.	
	I0172	Ø 10 mm - 13/32" dia.	

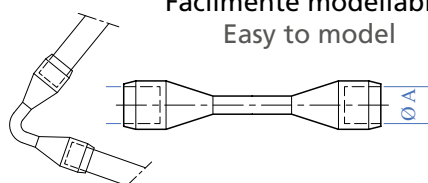


NEW

Regolabile - Adjustable

Giunzione Piegabile per Tondino - Bendable Round Bar Connector

Iron	Cod. art. Art. no.	Tondino Round bar	A
	I00700	Ø 10 mm - 13/32" dia.	
	I00710	Ø 12 mm - 1/2" dia.	



NEW

Regolabile - Adjustable

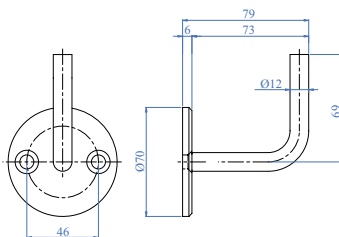
Tutti gli articoli possono essere forniti verniciati su richiesta! - All these products can be painted in your colours of choice!

Reggicorrimano da Parete - Wall Handrail Supports

2 pezzi, piastra di ancoraggio Ø 70 x 6 mm angolare 75 x 75 mm, tondino Ø 12 mm
2 pieces, complete with flange 2 3/4" dia. x 15/64" elbow 2 61/64"x 2 61/64", 1/2" dia.



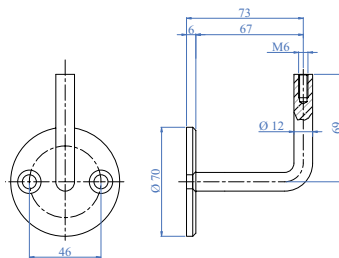
NEW



Iron	Cod. art. Art. no.	Descrizione Description
	10222	Senza filetto Without thread

2 pezzi, piastra di ancoraggio Ø 70 x 6 mm angolare 75 x 75 mm, tondino Ø 12 mm
2 pieces, complete with flange 2 3/4" dia. x 15/64" elbow 2 61/64"x 2 61/64", 1/2" dia..

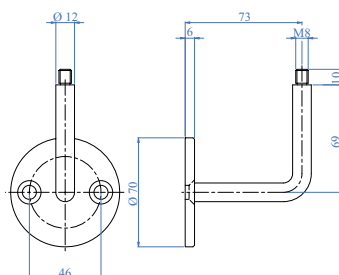
NEW



Iron	Cod. art. Art. no.	Descrizione Description
	10224	Con filetto interno M6 With internal thread M6

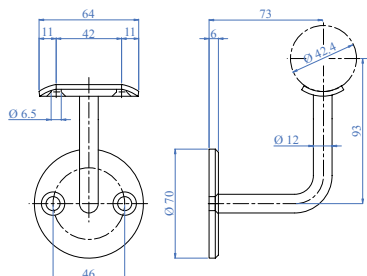
2 pezzi, piastra di ancoraggio Ø 70 x 6 mm angolare 75 x 75 mm, tondino Ø 12 mm
2 pieces, complete with flange 2 3/4" dia. x 15/64" elbow 2 61/64"x 2 61/64", 1/2" dia.

NEW



Iron	Cod. art. Art. no.	Descrizione Description
	102241	Con filetto maschio M8 With external thread M8

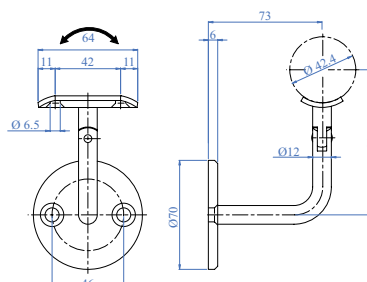
3 pezzi, piastra di ancoraggio Ø 70 x 6 mm angolare 75 x 75 mm, tondino Ø 12 mm
3 pieces, complete with flange 2 3/4" dia. x 15/64" elbow 2 61/64"x 2 61/64", 1/2" dia..



Iron	Cod. art. Art. no.	Descrizione Description
	10223	Completo di piastra di ancoraggio e piastra di collegamento Complete with rigid mounting plate

3 pezzi, piastra di ancoraggio Ø 70 x 6 mm angolare 75 x 75 mm, tondino Ø 12 mm
3 pieces, complete with flange 2 3/4" dia. x 15/64" elbow 2 61/64"x 2 61/64", 1/2" dia.

NEW



Iron	Cod. art. Art. no.	Descrizione Description
	102231	Snodato completo di piastra di ancoraggio e piastra di collegamento Pivotable complete with rigid and mounting plate

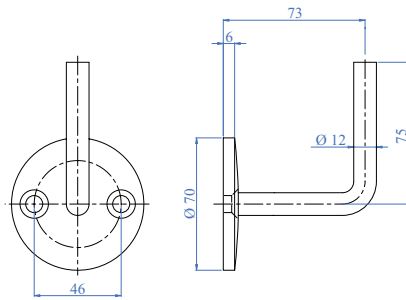
Tutti gli articoli possono essere forniti verniciati su richiesta! - All these products can be painted in your colours of choice!

Reggicorrimano da Parete - Wall Handrail Supports



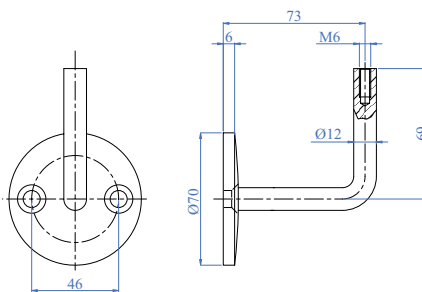
2 pezzi, piastra di ancoraggio Ø 70 x 6 mm angolare 75 x 75 mm, tondino Ø 12 mm
2 pieces, complete with flange 2 3/4" dia. x 15/64" elbow 2 61/64"x 2 61/64", 1/2" dia.

Iron	Cod. art. Art. no.	Descrizione Description
	102245	Senza filetto Without thread



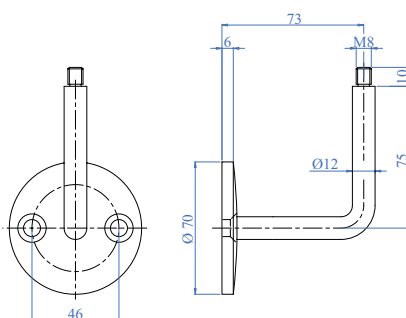
2 pezzi, piastra di ancoraggio Ø 70 x 6 mm angolare 75 x 75 mm, tondino Ø 12 mm
2 pieces, complete with flange 2 3/4" dia. x 15/64" elbow 2 61/64"x 2 61/64", 1/2" dia.

Iron	Cod. art. Art. no.	Descrizione Description
	102243	Con filetto interno M6 With internal thread M6



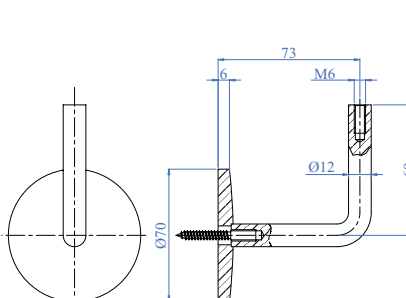
2 pezzi, piastra di ancoraggio Ø 70 x 6 mm angolare 75 x 75 mm, tondino Ø 12 mm
2 pieces, complete with flange 2 3/4" dia. x 15/64" elbow 2 61/64"x 2 61/64", 1/2" dia.

Iron	Cod. art. Art. no.	Descrizione Description
	102244	Con filetto maschio M8 With external thread M8



Con piastra bombata Ø 70 x 6 mm, supporto corrimano 75 x 75 mm, Ø 12 mm
Complete with rounded flange 2 3/4" dia. x 15/64" elbow 2 61/64"x 2 61/64", 1/2" dia.

Iron	Cod. art. Art. no.	Descrizione Description
	102242	Completo di vite e con filetto interno M6 With screw and internal thread M6

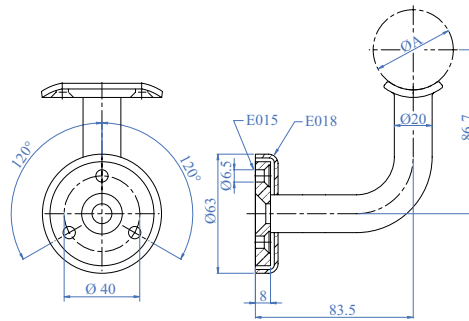


Tutti gli articoli possono essere forniti verniciati su richiesta! - All these products can be painted in your colours of choice!

Reggicorrimano da Parete - Wall Handrail Supports

4 pezzi, completo di viti con piastra di ancoraggio in alluminio, rosetta e piastra di collegamento a tubo
 4 pieces complete with aluminium flange, flange canopy and mounting plate

NEW



Iron	Cod. art. Art. no.	Per tubo For tube	A
	1022/S	Ø 42,4 mm 1 2/3" dia.	

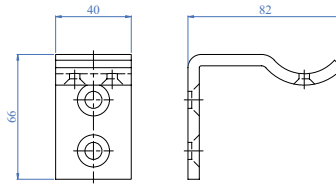


Tutti gli articoli possono essere forniti verniciati su richiesta! - All these products can be painted in your colours of choice!

Reggicorrimano da Parete - Wall Handrail Supports

NEW

Iron	Cod. art. Art. no.	Descrizione Description
	1034100	66 x 82 mm 2 5/8" x 3 15/64"

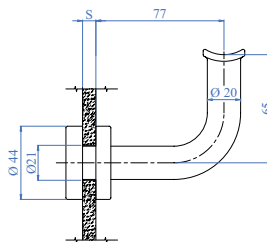


Reggicorrimano per Vetro - Glass Handrail Supports

4 pezzi, completo di viti e piastra di collegamento a tubo. Per fissaggio a vetro
4 pieces complete with glass clip and mounting plate. For glass

NEW

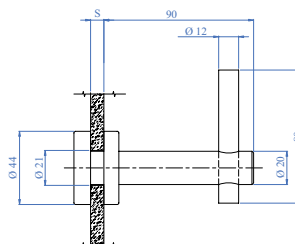
Iron	Cod. art. Art. no.	Descrizione Description	S
	1022/51	Per vetro 8-25 mm Vetro da forare Ø 21 mm For glass thk. 5/16" - 1" Glass to be drilled at 55/64" dia.	



4 pezzi, completo di viti e piastra di collegamento a tubo. Per fissaggio a vetro
4 pieces complete with glass clip and mounting plate. For glass

NEW

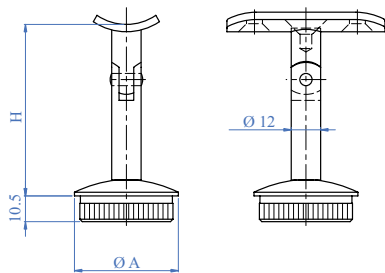
Iron	Cod. art. Art. no.	Descrizione Description	S
	1022/52	Per vetro 8-25 mm Vetro da forare Ø 21 mm For glass thk. 5/16" - 1" Glass to be drilled at 55/64" dia.	



Tutti gli articoli possono essere forniti verniciati su richiesta! - All these products can be painted in your colours of choice!

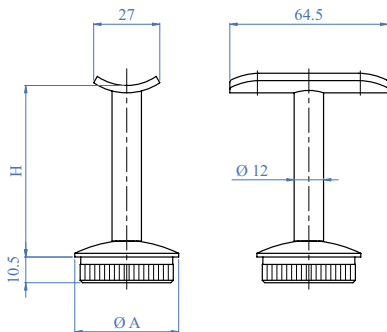
Reggicorrimano - Handrail Supports

4 pezzi completo di viti e terminale per tubo
4 pieces complete with screws and end cap for tube



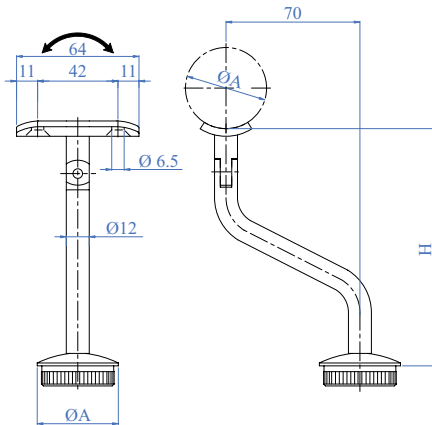
Iron	Cod. art. Art. no.	Altezza Height	H	Per tubo For tube	A
NEW	I0301	75 mm 2 61/64"		Ø 33,7 x 2,0 mm 1 1/3" dia. x 5/64"	
	I030/S	75 mm 2 61/64"		Ø 42,4 x 2,0 mm 1 2/3" dia. x 5/64"	

3 pezzi completo di tappo e terminale per tubo
3 pieces complete with screw and end cap for tube



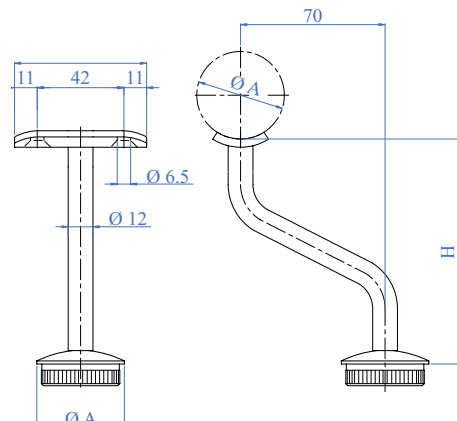
Iron	Cod. art. Art. no.	Altezza Height	H	Per tubo For tube	A
NEW	I0311	75 mm 2 61/64"		Ø 33,7 x 2,0 mm 1 1/3" dia. x 5/64"	
	I031/S1	75 mm 2 61/64"		Ø 42,4 x 2,0 mm 1 2/3" dia. x 5/64"	

NEW



Iron	Cod. art. Art. no.	Altezza Height	H	Per tubo For tube	A
	I038000	124 mm 4 7/8"		Ø 33,7 x 2,0 mm 1 1/3" dia. x 5/64"	
	I038100	124 mm 4 7/8"		Ø 42,4 x 2,0 mm 1 2/3" dia. x 5/64"	

NEW



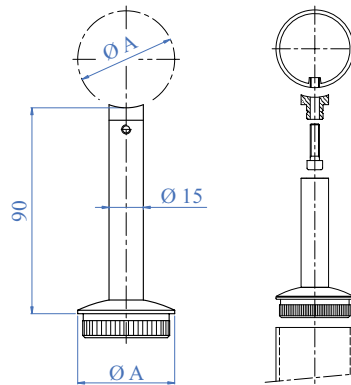
Iron	Cod. art. Art. no.	Altezza Height	H	Per tubo For tube	A
	I038200	109 mm 4 9/32"		Ø 33,7 x 2,0 mm 1 1/3" dia. x 5/64"	
	I038300	109 mm 4 9/32"		Ø 42,4 x 2,0 mm 1 2/3" dia. x 5/64"	

Tutti gli articoli possono essere forniti verniciati su richiesta! - All these products can be painted in your colours of choice!

Reggicorrimano - Handrail Supports

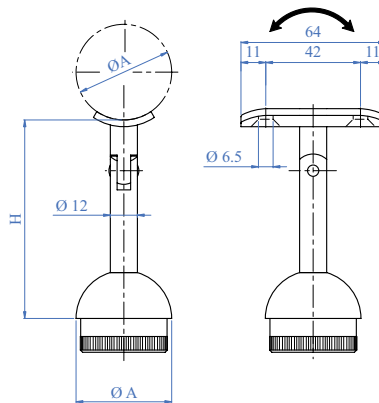
NEW

Iron	Cod. art. Art. no.	Altezza Height	H	Per tubo For tube	A
	1038400	90 mm 3 9/16"		Ø 33,7 x 2,0 mm 1 1/3" dia. x 5/64"	
	1038500	90 mm 3 9/16"		Ø 42,4 x 2,0 mm 1 2/3" dia. x 5/64"	



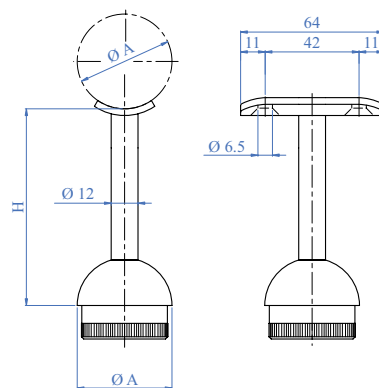
NEW

Iron	Cod. art. Art. no.	Altezza Height	H	Per tubo For tube	A
	1039000	88 mm 3 15/32"		Ø 33,7 x 2,0 mm 1 1/3" dia. x 5/64"	
	1039100	88 mm 3 15/32"		Ø 42,4 x 2,0 mm 1 2/3" dia. x 5/64"	



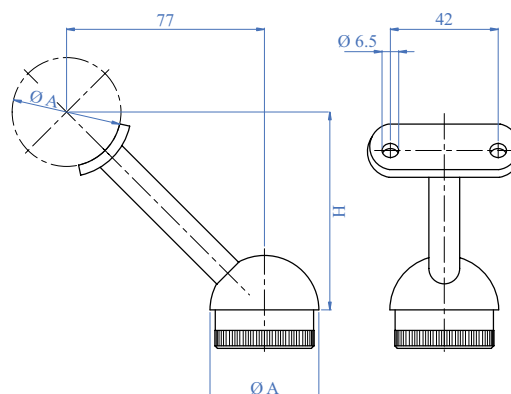
NEW

Iron	Cod. art. Art. no.	Altezza Height	H	Per tubo For tube	A
	1039200	88 mm 3 15/32"		Ø 33,7 x 2,0 mm 1 1/3" dia. x 5/64"	
	1039300	88 mm 3 15/32"		Ø 42,4 x 2,0 mm 1 2/3" dia. x 5/64"	



NEW

Iron	Cod. art. Art. no.	Altezza Height	H	Per tubo For tube	A
	1038800	77 mm 3 15/32"		Ø 33,7 x 2,0 mm 1 1/3" dia. x 5/64"	
	1038900	77,07 mm 3 15/32"		Ø 42,4 x 2,0 mm 1 2/3" dia. x 5/64"	

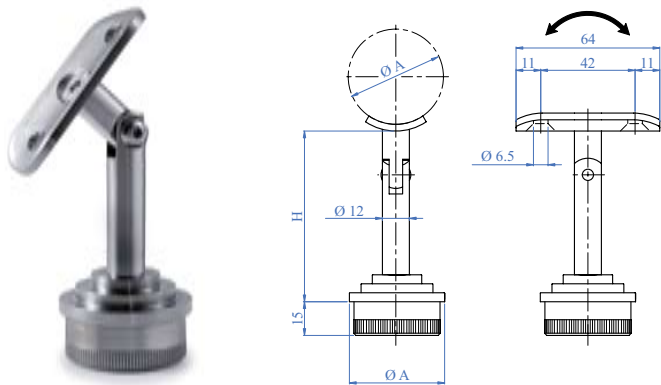


Tutti gli articoli possono essere forniti verniciati su richiesta! - All these products can be painted in your colours of choice!

Reggicorrimano - Handrail Supports

4 pezzi completo di viti e terminale per tubo
4 pieces complete with screws and end cap for tube

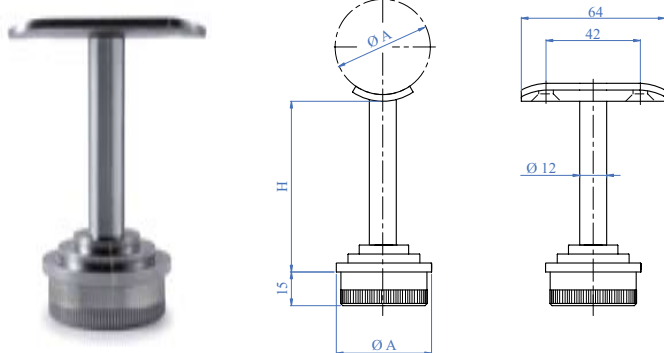
NEW



Iron	Cod. art. Art. no.	Altezza Height	H	Per tubo For tube	A
	1039400	76 mm 2 63/64"		Ø 33,7 x 2,0 mm 1 1/3" dia. x 5/64"	
	1039500	76 mm 2 63/64"		Ø 42,4 x 2,0 mm 1 2/3" dia. x 5/64"	

3 pezzi completo di viti e terminale per tubo
3 pieces complete with screws and end cap for tube

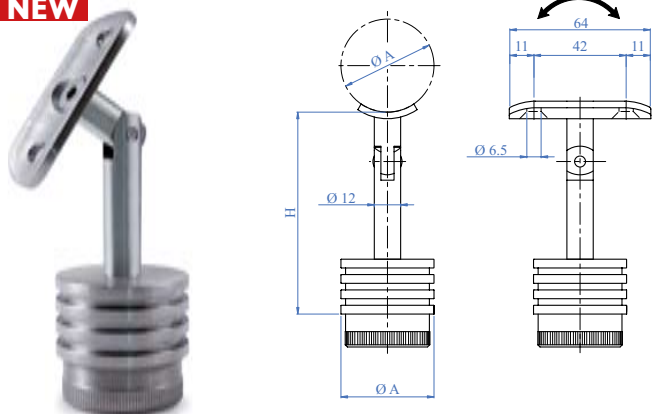
NEW



Iron	Cod. art. Art. no.	Altezza Height	H	Per tubo For tube	A
	1039600	76 mm 2 63/64"		Ø 33,7 x 2,0 mm 1 1/3" dia. x 5/64"	
	1039700	76 mm 2 63/64"		Ø 42,4 x 2,0 mm 1 2/3" dia. x 5/64"	

4 pezzi completo di viti e terminale per tubo
4 pieces complete with screws and end cap for tube

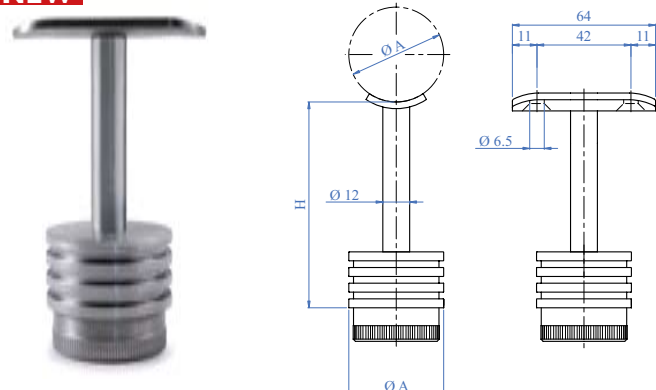
NEW



Iron	Cod. art. Art. no.	Altezza Height	H	Per tubo For tube	A
	1039800	92 mm 3 5/8"		Ø 33,7 x 2,0 mm 1 1/3" dia. x 5/64"	
	1039900	92 mm 3 5/8"		Ø 42,4 x 2,0 mm 1 2/3" dia. x 5/64"	

3 pezzi completo di viti e terminale per tubo
3 pieces complete with screws and end cap for tube

NEW



Iron	Cod. art. Art. no.	Altezza Height	H	Per tubo For tube	A
	1040000	92 mm 3 5/8"		Ø 33,7 x 2,0 mm 1 1/3" dia. x 5/64"	
	1040100	92 mm 3 5/8"		Ø 42,4 x 2,0 mm 1 2/3" dia. x 5/64"	

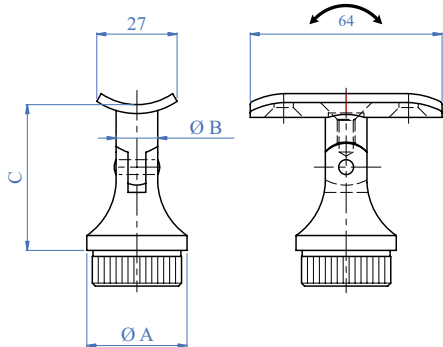


Tutti gli articoli possono essere forniti verniciati su richiesta! - All these products can be painted in your colours of choice!

Reggicorrimano - Handrail Supports

3 pezzi completo di vite e terminale per tubo
3 pieces complete with screw and end cap for tube

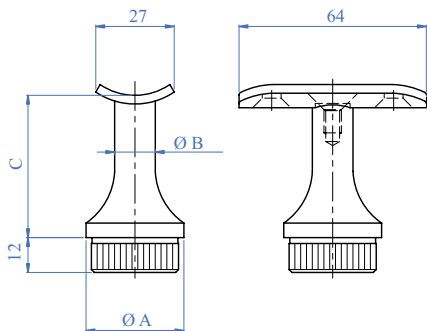
NEW



Iron	Cod. art. Art. no.	Per tubo For tube	A	B	C
	I0104	Ø 42,4 x 2,0 mm 1 2/3" dia. x 5/64"	Ø 20 mm 3/4" dia.	58 mm 2 9/32"	
	I0105	Ø 33,7 x 2,0 mm 1 1/3" dia. x 5/64"	Ø 14 mm 9/16" dia.	48 mm 1 57/64"	

2 pezzi completo di terminale per tubo
2 pieces complete with end cap for tube

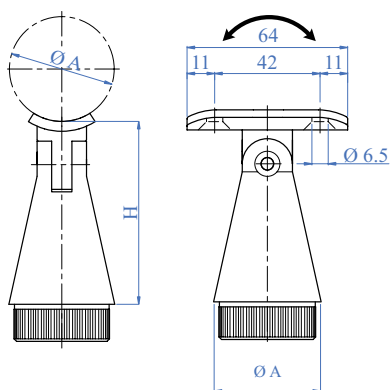
NEW



Iron	Cod. art. Art. no.	Per tubo For tube	A	B	C
	I0102	Ø 42,4 x 2,0 mm 1 2/3" dia. x 5/64"	Ø 20 mm 3/4" dia.	58 mm 2 9/32"	
	I0103	Ø 33,7 x 2,0 mm 1 1/3" dia. x 5/64"	Ø 14 mm 9/16" dia.	48 mm 1 57/64"	

3 pezzi completo di vite e terminale per tubo
3 pieces complete with screw and end cap for tube

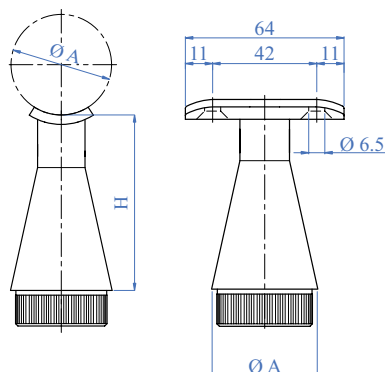
NEW



Iron	Cod. art. Art. no.	Altezza Height	H	Per tubo For tube	A
	I040200	74 mm 2 15/16"		Ø 33,7 x 2,0 mm 1 1/3" dia. x 5/64"	
	I040300	74 mm 2 15/16"		Ø 42,4 x 2,0 mm 1 2/3" dia. x 5/64"	

2 pezzi completo di terminale per tubo
2 pieces complete with end cap for tube

NEW



Iron	Cod. art. Art. no.	Altezza Height	H	Per tubo For tube	A
	I040400	74 mm 2 15/16"		Ø 33,7 x 2,0 mm 1 1/3" dia. x 5/64"	
	I040500	74 mm 2 15/16"		Ø 42,4 x 2,0 mm 1 2/3" dia. x 5/64"	

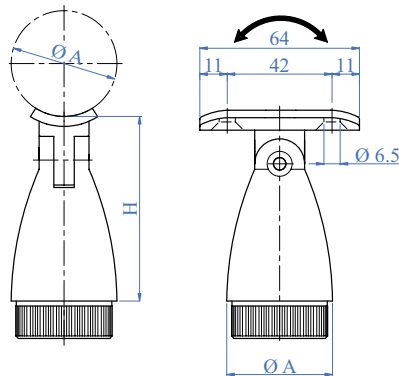
Tutti gli articoli possono essere forniti verniciati su richiesta! - All these products can be painted in your colours of choice!

Reggicorrimano - Handrail Supports

3 pezzi completo di vite e terminale per tubo
3 pieces complete with screw and end cap for tube

NEW

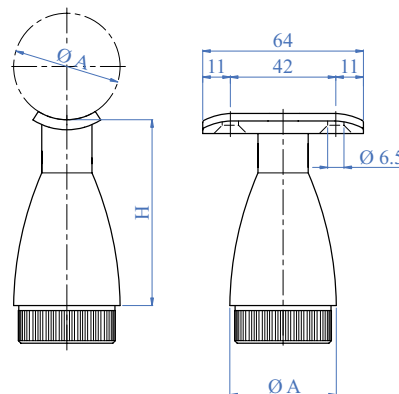
Iron	Cod. art. Art. no.	Altezza Height	H	Per tubo For tube	A
	I040600	74 mm 2 15/16"		Ø 33,7 x 2,0 mm 1 1/3" dia. x 5/64"	
	I040700	74 mm 2 15/16"		Ø 42,4 x 2,0 mm 1 2/3" dia. x 5/64"	



2 pezzi completo di terminale per tubo
2 pieces complete with end cap for tube

NEW

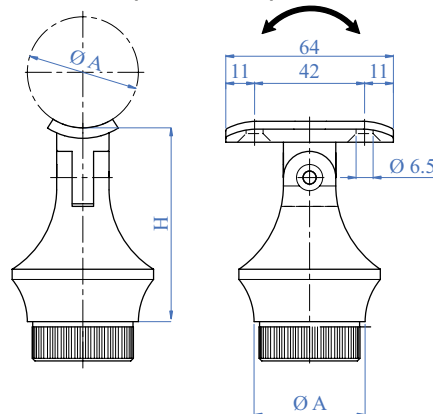
Iron	Cod. art. Art. no.	Altezza Height	H	Per tubo For tube	A
	I040800	74 mm 2 15/16"		Ø 33,7 x 2,0 mm 1 1/3" dia. x 5/64"	
	I040900	74 mm 2 15/16"		Ø 42,4 x 2,0 mm 1 2/3" dia. x 5/64"	



3 pezzi completo di vite e terminale per tubo
3 pieces complete with screw and end cap for tube

NEW

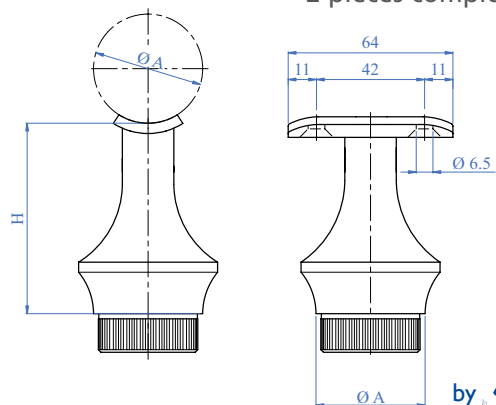
Iron	Cod. art. Art. no.	Altezza Height	H	Per tubo For tube	A
	I041000	74 mm 2 15/16"		Ø 33,7 x 2,0 mm 1 1/3" dia. x 5/64"	
	I041100	74 mm 2 15/16"		Ø 42,4 x 2,0 mm 1 2/3" dia. x 5/64"	



2 pezzi completo di terminale per tubo
2 pieces complete with end cap for tube

NEW

Iron	Cod. art. Art. no.	Altezza Height	H	Per tubo For tube	A
	I041200	74 mm 2 15/16"		Ø 33,7 x 2,0 mm 1 1/3" dia. x 5/64"	
	I041300	74 mm 2 15/16"		Ø 42,4 x 2,0 mm 1 2/3" dia. x 5/64"	

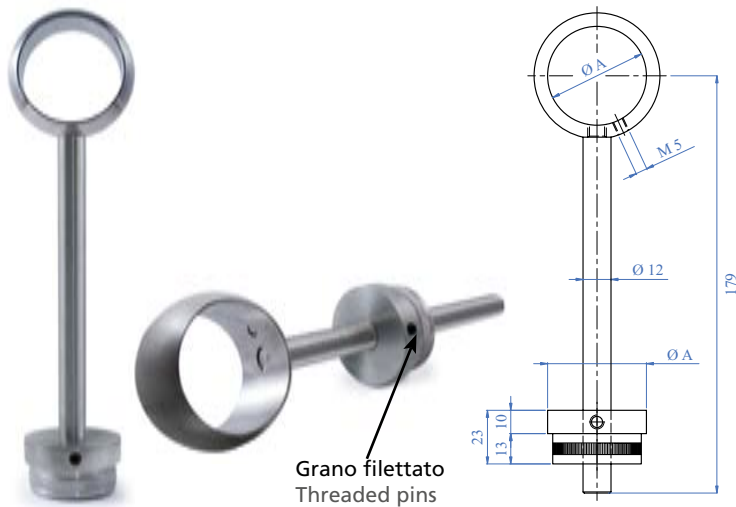


Tutti gli articoli possono essere forniti verniciati su richiesta! - All these products can be painted in your colours of choice!

Reggicorrimano - Handrail Supports

Supporto regolabile in altezza per tubi
Adjustable in height, for tubes

NEW



Grano filettato
Threaded pins

Iron	Cod. art. Art. no.	Per tubo For tube	A
	I4582/424	Ø 42,4 x 2,0 mm 1 2/3" dia. x 5/64"	
	I4582/337	Ø 33,7 x 2,0 mm 1 1/3" dia. x 5/64"	

Per fissaggio laterale, completo di grani e attacco per tubo Ø 42,4 mm con possibilità di regolazione in altezza
For lateral fastening, rigid complete with set screws, for tube 1 2/3" dia., adjustable in height

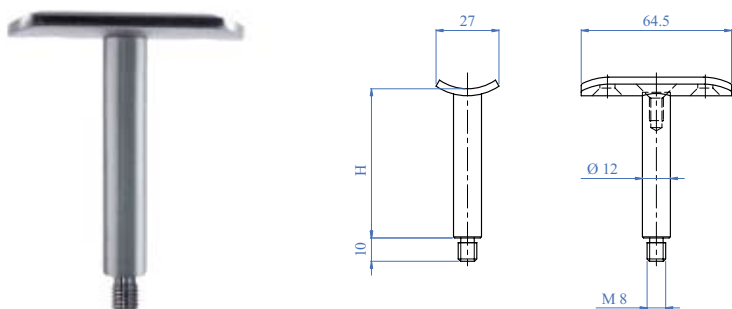
NEW



Iron	Cod. art. Art. no.	Dimensioni Dimensions	Per tubo For tube
	I0225	Ø 12 x 125 mm 1/2" dia. x 4 59/64"	Ø 33,7 - 42,4 mm 1 1/3" - 1 2/3" dia.
	I0226	Ø 14 x 125 mm 9/16" dia. x 4 59/64"	Ø 33,7 - 42,4 mm 1 1/3" - 1 2/3" dia.

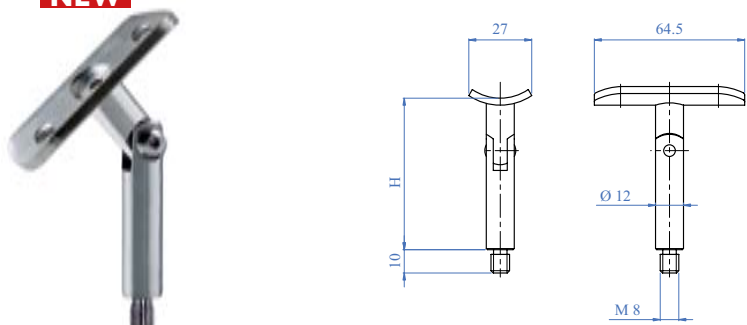
Elementi Reggicorrimano - Handrail Support Elements

NEW



Iron	Cod. art. Art. no.	Altezza Height	H	Per tubo For tube	A
	I041400	68 mm 2 5/8"		Ø 33,7 - Ø 42,4 mm 1 1/3" dia. - 1 2/3" dia.	

NEW



Iron	Cod. art. Art. no.	Altezza Height	H	Per tubo For tube	A
	I041500	68 mm 2 5/8"		Ø 33,7 - Ø 42,4 mm 1 1/3" dia. - 1 2/3" dia.	

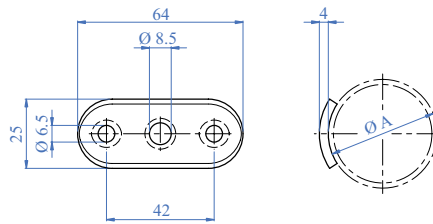
Tutti gli articoli possono essere forniti verniciati su richiesta! - All these products can be painted in your colours of choice!

Piastre Sella - Mounting Plates

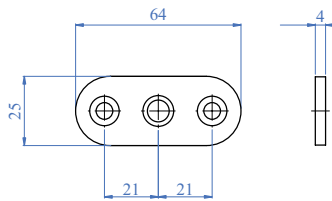
Spessore 4 mm
Thk. 5/32"

NEW

Iron	Cod. art. Art. no.	Per tubo For tube	A
	I01197	Ø 33,7 - Ø 42,4 mm 1 1/3" dia. - 1 2/3" dia.	
	I011972	Ø 48,3 - Ø 60,3 mm 1 7/8" dia. - 2 3/8" dia.	



Iron	Cod. art. Art. no.	Per tubo For tube	A
	I011976	Superficie piana - Flat face	



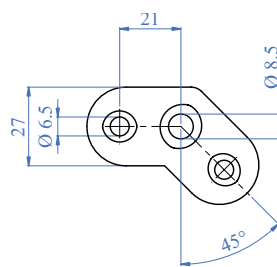
NEW

Piastre Sella 45° - Mounting Plates 45°

Spessore 4 mm
Thk. 5/32"

NEW

Iron	Cod. art. Art. no.	Per tubo For tube	A
	I011974	Ø 33,7 - Ø 42,4 mm 1 1/3" dia. - 1 2/3" dia.	
	I011975	Ø 48,3 - Ø 60,3 mm 1 7/8" dia. - 2 3/8" dia.	

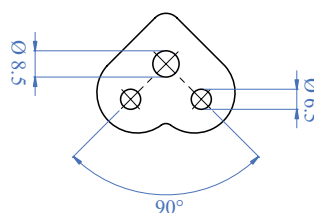


Piastre Sella 90° - Mounting Plates 90°

Spessore 4 mm
Thk. 5/32"

NEW

Iron	Cod. art. Art. no.	Per tubo For tube	A
	I011971	Ø 33,7 - Ø 42,4 mm 1 1/3" dia. - 1 2/3" dia.	
	I011973	Ø 48,3 - Ø 60,3 mm 1 7/8" dia. - 2 3/8" dia.	



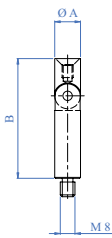
Tutti gli articoli possono essere forniti verniciati su richiesta! - All these products can be painted in your colours of choice!

Giunzioni - Connectors

Snodato con filetto esterno M8 e filetto interno M6

Pivotable with external thread M8 and internal thread M6

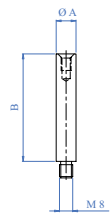
NEW



Iron	Cod. art. Art. no.	Descrizione Description	A x B	Snodato Pivotable
	I011931	Ø 12 x 65 mm - 1/2" dia. x 2 9/16"		Si - Yes
	I01193	Ø 14 x 65 mm - 9/16" dia. x 2 9/16"		Si - Yes

Rigido con filetto esterno M8 e filetto interno M6

Fixed with external thread M8 and internal thread M6

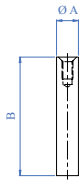


Iron	Cod. art. Art. no.	Descrizione Description	A x B
	I011941	Ø 12 x 65 mm - 1/2" dia. x 2 9/16"	
	I01194	Ø 14 x 65 mm - 9/16" dia. x 2 9/16"	
	I011943	Ø 12 x 125 mm - 1/2" dia. x 4 59/64"	
	I011944	Ø 14 x 125 mm - 9/16" dia. x 4 59/64"	

Con filetto interno M6 su un lato

With one internal thread M6

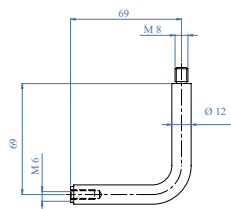
NEW



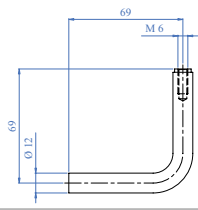
Iron	Cod. art. Art. no.	Dimensioni Dimensions	A x B
	I011945	Ø 12 x 80 mm - 1/2" dia. x 3 5/32"	
	I0119451	Ø 14 x 80 mm - 9/16" dia. x 3 5/32"	
	I011940	Ø 12 x 115 mm - testa arrotondata - 1/2" dia. x 4 17/32" - rounded head	
	I0119441	Ø 14 x 115 mm - testa arrotondata - 9/16" dia. x 4 17/32" - rounded head	

Misura 75 x 75 mm Ø 12 mm, grezzo, senza vite

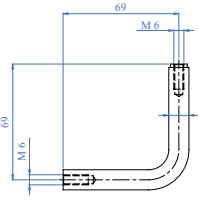
Dim. 2 61/64" x 2 61/64", 1/2" dia. raw, without screw



Iron	Cod. art. Art. no.	Descrizione Description
	I011946	Con filetto interno M6 e filetto esterno M8 With internal thread M6 and external thread M8



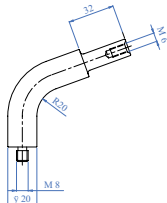
Iron	Cod. art. Art. no.	Descrizione Description
	I011947	Con 1 filetto interno M6 - With 1 internal thread M6



Iron	Cod. art. Art. no.	Descrizione Description
	I011948	Con filetti interni M6 - With internal threads M6

Giunzione per corrimano disassato, con filetti interni M8 e M6

Connector for handrail out of axis, with internal threads M8 and M6



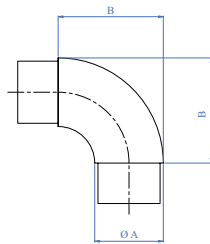
Iron	Cod. art. Art. no.	Descrizione Description
	I01192	90 x 75 mm - 3 9/16" x 2 21/64"



Tutti gli articoli possono essere forniti verniciati su richiesta! - All these products can be painted in your colours of choice!

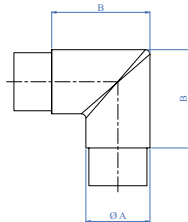
Connettori per Tubo in ZAMAC - ZAMAC Tube Connectors

Curva 90° grezza
90° elbow raw



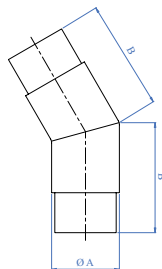
ZAMAC	Cod. art. Art. no.	Per tubo For tube	A	B
	I450	Ø 42,4 x 2,0 mm 1 2/3" dia. x 5/64"		65 mm 2 9/16"

90° ad angolo grezza
90° angle raw



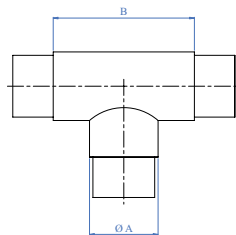
ZAMAC	Cod. art. Art. no.	Per tubo For tube	A	B
	I451	Ø 42,4 x 2,0 mm 1 2/3" dia. x 5/64"		65 mm 2 9/16"

Angolo 45°, grezza
45° angle, raw



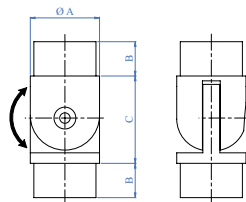
ZAMAC	Cod. art. Art. no.	Per tubo For tube	A	B
	I2015	Ø 42,4 x 2,0 mm 1 2/3" dia. x 5/64"		50 mm 2"

Raccordo a "T" grezzo
3-Way flush "T", raw



ZAMAC	Cod. art. Art. no.	Per tubo For tube	A	B
	I453	Ø 42,4 x 2,0 mm 1 2/3" dia. x 5/64"		87 mm 3 7/16"

Giunzione snodata grezza
Pivotable connector, raw



NEW

ZAMAC	Cod. art. Art. no.	Per tubo For tube	A	B	C
	I446	Ø 42,4 x 2,0 mm 1 2/3" dia. x 5/64"		22 mm 5/8"	53 mm 2 5/64"

Giunture in tubo di ottone - Connector

In ottone con fenditura
In brass with collar



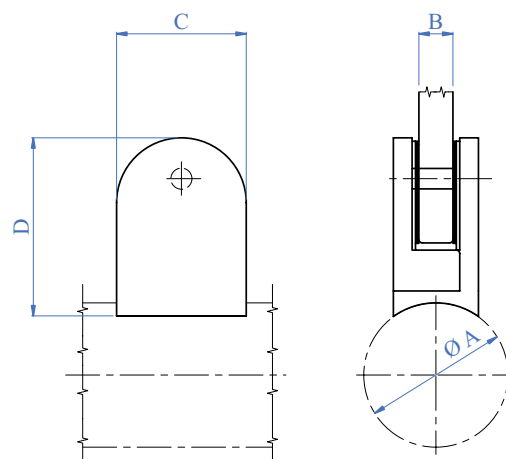
OTTONE	Cod. art. Art. no.	Per tubo For tube
	E024	Ø 42,4 x 2,0 mm - 1 2/3" dia. x 5/64"
	E0241	Ø 33,7 x 2,0 mm - 1 1/3" dia. x 5/64"

Tutti gli articoli possono essere forniti verniciati su richiesta! - All these products can be painted in your colours of choice!

Supporti per Vetro in Pressofusione di Zinco - Zinc Diecast Glass Clamps

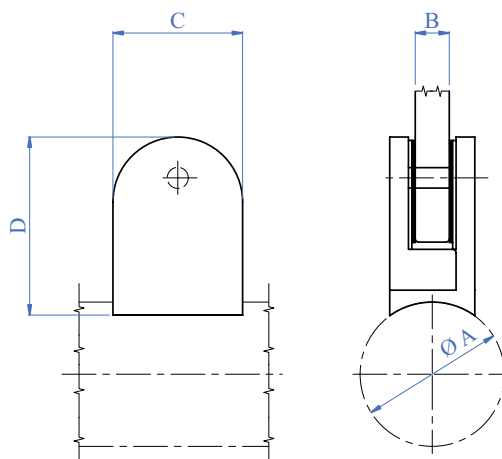
Con spina di sicurezza ed inserti in gomma. GREZZO
With locking pin and protective plastic washers. RAW

ZAMAC	Cod. art. Art. no.	Dimensioni Dimensions	C x D	Per tubo For tube	A	Spessore vetro Glass thk.	B
	E00742	38 x 49 mm 1 1/2" x 1 15/16"		Ø 33,7 mm 1 1/3" dia.		6 e 8 mm 1/4" and 5/16"	
	E00741	38 x 49 mm 1 1/2" x 1 15/16"		Ø 42,4 mm 1 2/3" dia.		6 e 8 mm 1/4" and 5/16"	
	E00743	38 x 49 mm 1 1/2" x 1 15/16"		Superficie piana Flat face		6 e 8 mm 1/4" and 5/16"	



Con spina di sicurezza ed inserti in gomma. GREZZO
With locking pin and protective plastic washers. RAW

ZAMAC	Cod. art. Art. no.	Dimensioni Dimensions	C x D	Per tubo For tube	A	Spessore vetro Glass thk.	B
	E007401	43 x 64 mm 1 11/16" x 2 33/64"		Ø 42,4 mm 1 2/3" dia.		8 e 10 mm 5/16" and 3/8"	
	E007402	43 x 64 mm 1 11/16" x 2 33/64"		Ø 48,3 mm 1 7/8" dia.		8 e 10 mm 5/16" and 3/8"	
	E00740	43 x 64 mm 1 11/16" x 2 33/64"		Superficie piana Flat face		8 e 10 mm 5/16" and 3/8"	



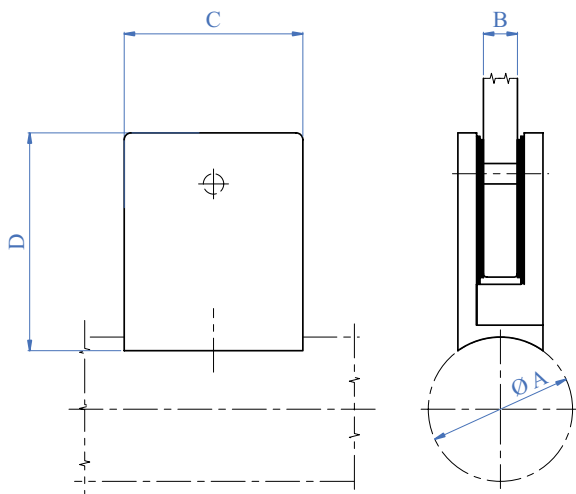
Tutti gli articoli possono essere forniti verniciati su richiesta! - All these products can be painted in your colours of choice!

Supporti per Vetro in Pressofusione di Zinco - Zinc Diecast Glass Clamps

Con spina di sicurezza ed inserti in gomma. GREZZO
With locking pin and protective plastic washers. RAW

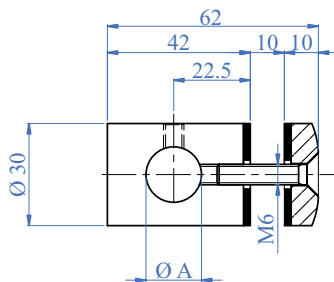


ZAMAC	Cod. art. Art. no.	Dimensioni Dimensions C x D	Per tubo For tube A	Spessore vetro Glass thk. B
E00760		55 x 55 mm 2 11/64" x 2 11/64"	Ø 42,4 mm 1 2/3" dia.	8 e 10 mm 5/16" and 3/8"
E00761		55 x 55 mm 2 11/64" x 2 11/64"	Ø 48,3 mm 1 7/8" dia.	8 e 10 mm 5/16" and 3/8"
E00762		55 x 55 mm 2 11/64" x 2 11/64"	Superficie piana Flat face	8 e 10 mm 5/16" and 3/8"



Completo di dischi di protezione in PVC
Complete with plastic washers in PVC

NEW

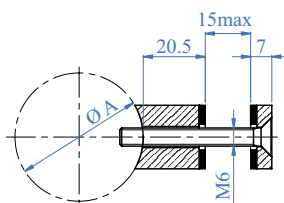


Iron

Cod. art. Art. no.	Foro Hole
I4030	Ø 16,2 mm - 41/64" dia.
I4031	Ø 14,2 mm - 9/16" dia.
I4032	Ø 12,2 mm - 1/2" dia.

2 pezzi completi di vite e guarnizioni
2 pieces with screw and plastic washers

NEW



Iron

Cod. art. Art. no.	Per tubo For tube A
I40550	Ø 33,7 mm - 1 1/3" dia.
I40560	Ø 42,4 mm - 1 2/3" dia.
I40570	Superficie piana - Flat face

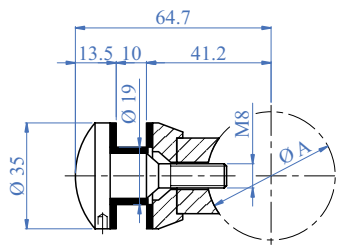


Tutti gli articoli possono essere forniti verniciati su richiesta! - All these products can be painted in your colours of choice!

Supporti per vetro - Glass clamps

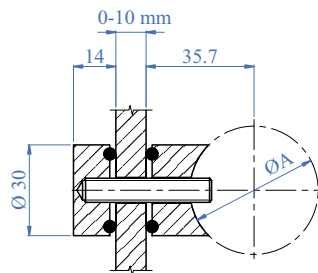
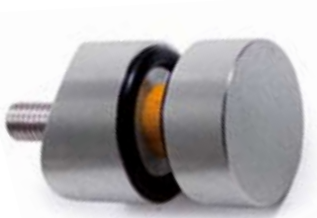
Grezzi, con gomme di protezione
Raw, with protective rubber bands

NEW



Iron	Cod. art. Art. no.	Per tubo For tube	A
	I40000/50	Ø 42,4 mm - 1 2/3" dia.	

NEW

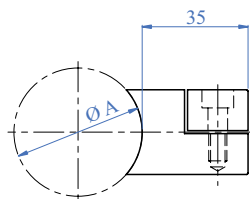


Iron	Cod. art. Art. no.	Per tubo For tube	A
	I40581	Ø 42,4 mm - 1 2/3" dia.	
	I40583	Superficie piana - Flat face	

Supporti per lamiera - Metal Sheet Holder

2 pezzi completo di vite, per lamiere da 1-2 mm
2 pieces with screw, for sheet metal 5/128" - 5/64"

NEW



Iron	Cod. art. Art. no.	Per tubo For tube	A
	I00698	Ø 42,4 mm - 1 2/3" dia.	
	I00699	Superficie piana - Flat face	



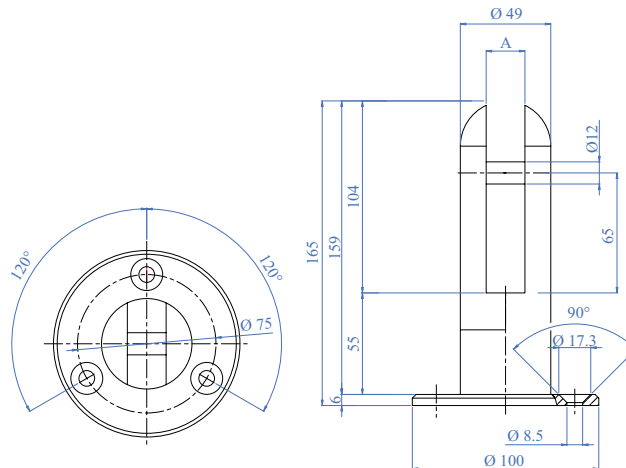


Tutti gli articoli possono essere forniti verniciati su richiesta! - All these products can be painted in your colours of choice!

Supporto per Vetro da Pavimento - Glass Clamp for Ground Anchorage

2 pezzi: piastra di ancoraggio Ø 100 mm con 3 fori svasati e supporto per vetro alto 159 mm
 2 pieces: anchor flange 3 15/16" dia. and 3 countersunk holes and glass clamp with 6 5/16" inches

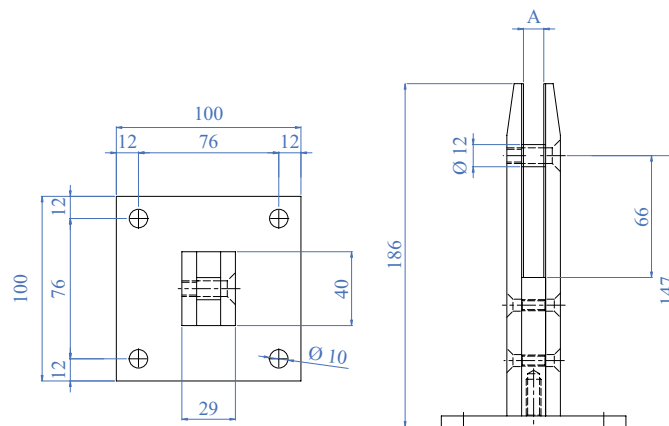
Iron	Cod. art. Art. no.	Spessore vetro Glass thk. A
	I2000100	12 e 17,52 mm 3/8" - 27/64" and 1/2"



NEW



Iron	Cod. art. Art. no.	Spessore vetro Glass thk. A
	I2100100	12 e 17,52 mm 3/8" - 27/64" and 1/2"



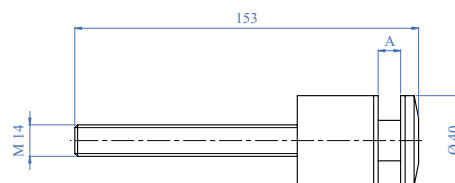
NEW



Supporti per Vetro da Parete - Wall Glass Clamps

Supporto rotondo composto da vite filettata e attacco per vetro
 Round support complete with threaded screw and glass attachment

Iron	Cod. art. Art. no.	Spessore vetro Glass thk. A
	I2200100	da 8 a 23 mm from 11/32" to 15/16"



NEW

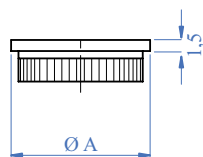


Tutti gli articoli possono essere forniti verniciati su richiesta! - All these products can be painted in your colours of choice!

Tappi Terminali Piani Massicci per Tubo - Flat, Solid End Caps for Tubes

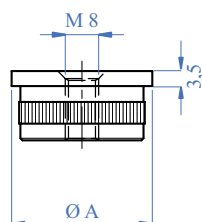
Con zigrinatura - With knurling

NEW



Iron	Cod. art. Art. no.	Per tubo For tube	A
	I0115	Ø 33,7 x 2,0 mm - 1 1/3" dia x 5/64"	
	I01151	Ø 42,4 x 2,0 mm - 1 2/3" dia x 5/64"	

NEW

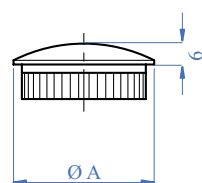


Iron	Cod. art. Art. no.	Per tubo For tube	A
	I4148	Ø 33,7 x 2,0 mm - 1 1/3" dia x 5/64"	
	I4149	Ø 42,4 x 2,0 mm - 1 2/3" dia x 5/64"	

Tappi Terminali Bombati Massicci per Tubo - Rounded, Solid End Caps for Tubes

Con zigrinatura - With knurling

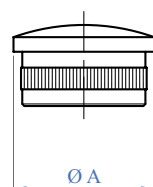
NEW



Iron	Cod. art. Art. no.	Per tubo For tube	A
	I0117	Ø 33,7 x 2,0 mm - 1 1/3" dia x 5/64"	
	I0119	Ø 42,4 x 2,0 mm - 1 2/3" dia x 5/64"	

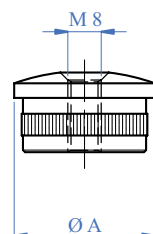
Con zigrinatura, massicci - With knurling

NEW



Iron	Cod. art. Art. no.	Per tubo For tube	A
	I4139	Ø 33,7 x 2,0 mm - 1 1/3" dia x 5/64"	
	I4141	Ø 42,4 x 2,0 mm - 1 2/3" dia x 5/64"	

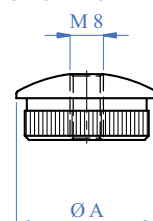
NEW



Iron	Cod. art. Art. no.	Per tubo For tube	A	Foro filettato Threaded hole
	I4143	Ø 33,7 x 2,0 mm - 1 1/3" dia x 5/64"		M8
	I4144	Ø 42,4 x 2,0 mm - 1 2/3" dia x 5/64"		M8

Con foro e zigrinatura - With hole and knurling

NEW



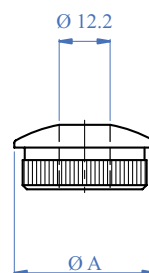
Iron	Cod. art. Art. no.	Per tubo For tube	A	Foro filettato Threaded hole
	I01195	Ø 33,7 x 2,0 mm - 1 1/3" dia x 5/64"		M8
	I01196	Ø 42,4 x 2,0 mm - 1 2/3" dia x 5/64"		M8

Tutti gli articoli possono essere forniti verniciati su richiesta! - All these products can be painted in your colours of choice!

Tappi Terminali Bombati Massicci per Tubo - Rounded Convex, Solid End Caps for Tubes

Con foro passante e zigrinatura - With hole and knurling

Iron	Cod. art. Art. no.	Per tubo For tube	A	Foro passante Through hole
	I01195/122	Ø 33,7 x 2,0 mm - 1 1/3" dia x 5/64"		Ø 12,2 mm - 31/64" dia.
	I01196/122	Ø 42,4 x 2,0 mm - 1 2/3" dia x 5/64"		Ø 12,2 mm - 31/64" dia.

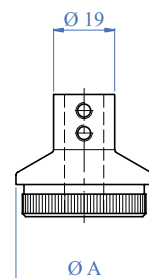


NEW



Con foro passante, zigrinatura e 2 grani
With holes knurling and 2 screw holes

Iron	Cod. art. Art. no.	Per tubo For tube	A	Foro passante Through hole
	I01195100	Ø 33,7 x 2,0 mm - 1 1/3" dia x 5/64"		Ø 12,2 mm - 31/64" dia.
	I01196100	Ø 42,4 x 2,0 mm - 1 2/3" dia x 5/64"		Ø 12,2 mm - 31/64" dia.



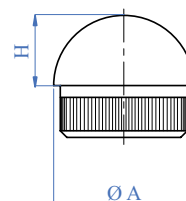
NEW



Tappi Terminali Semisferici - Semi-Spherical End Caps

Con zigrinatura
With knurling

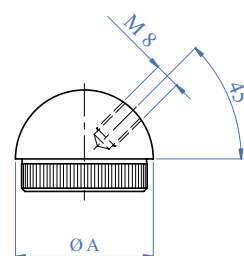
Iron	Cod. art. Art. no.	Per tubo For tube	A
	I01111	Ø 33,7 x 2,0 mm - 1 1/3" dia x 5/64"	
	I01112	Ø 42,4 x 2,0 mm - 1 2/3" dia x 5/64"	



NEW



Iron	Cod. art. Art. no.	Per tubo For tube	A	Foro filettato 45° Threaded hole 45°
	I01211	Ø 33,7 x 2,0 mm - 1 1/3" dia x 5/64"		M8
	I01212	Ø 42,4 x 2,0 mm - 1 2/3" dia x 5/64"		M8

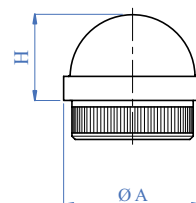


NEW



Massicci, con zigrinatura e semisfera più piccola
Solid, with knurling and smaller semi-sphere

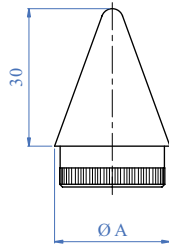
Iron	Cod. art. Art. no.	Per tubo For tube	A
	I0111	Ø 33,7 x 2,0 mm - 1 1/3" dia x 5/64"	
	I011	Ø 42,4 x 2,0 mm - 1 2/3" dia x 5/64"	



Tutti gli articoli possono essere forniti verniciati su richiesta! - All these products can be painted in your colours of choice!

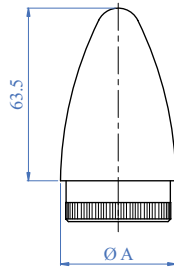
Tappi Terminali Sagomati - Shaped End Caps

NEW



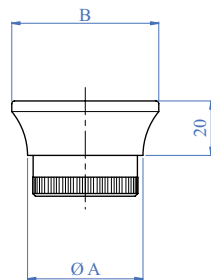
Iron	Cod. art. Art. no.	Per tubo For tube	A
	I0119010	Ø 33,7 x 2,0 mm - 1 1/3" dia x 5/64"	
	I0119020	Ø 42,4 x 2,0 mm - 1 2/3" dia x 5/64"	

NEW



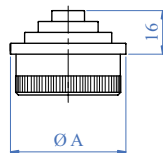
Iron	Cod. art. Art. no.	Per tubo For tube	A
	I0119110	Ø 33,7 x 2,0 mm - 1 1/3" dia x 5/64"	
	I0119120	Ø 42,4 x 2,0 mm - 1 2/3" dia x 5/64"	

NEW



Iron	Cod. art. Art. no.	Per tubo For tube	A	B
	I0119210	Ø 33,7 x 2,0 mm - 1 1/3" dia x 5/64"	44 mm - 1 11/16"	
	I0119220	Ø 42,4 x 2,0 mm - 1 2/3" dia x 5/64"	54 mm - 2 1/8"	

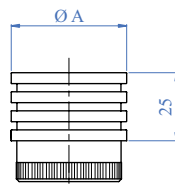
NEW



Iron	Cod. art. Art. no.	Per tubo For tube	A
	I0119310	Ø 33,7 x 2,0 mm - 1 1/3" dia x 5/64"	
	I0119320	Ø 42,4 x 2,0 mm - 1 2/3" dia x 5/64"	

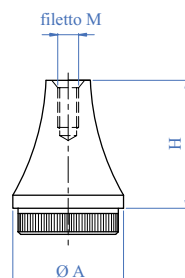
Tappi Terminali - End Caps

NEW



Iron	Cod. art. Art. no.	Per tubo For tube	A
	I0119410	Ø 33,7 x 2,0 mm - 1 1/3" dia x 5/64"	
	I0119420	Ø 42,4 x 2,0 mm - 1 2/3" dia x 5/64"	

A punta con foro cieco filettato e zigrinatura
With knurling, pointed with internal threaded blind hole



Iron	Cod. art. Art. no.	Per tubo For tube	A	Filetto Thread
	I0101	Ø 33,7 x 2,0 mm - 1 1/3" dia x 5/64"		M8
	I010	Ø 42,4 x 2,0 mm - 1 2/3" dia x 5/64"		M10

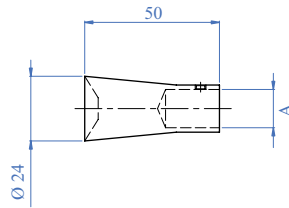
(Da combinare alla sfera con foro filettato)
(To be combined with spheres)



Tutti gli articoli possono essere forniti verniciati su richiesta! - All these products can be painted in your colours of choice!

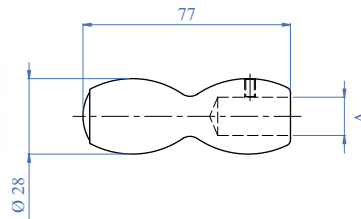
Tappi Terminali per Tondino - Finials for Round Bars

NEW



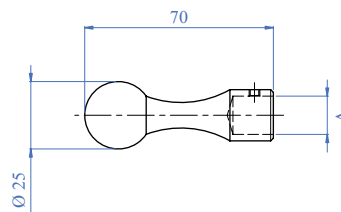
Iron	Cod. art. Art. no.	Per tondino For round bar
	I910510	Ø 12 x 0,5 mm - 1/2" dia. x 5/256"
	I9105	Ø 14 x 0,5 mm - 9/16" dia. x 5/256"

NEW



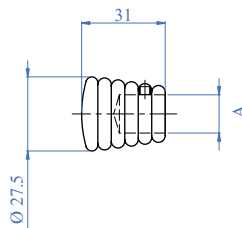
Iron	Cod. art. Art. no.	Per tondino For round bar
	I911010	Ø 12 x 0,5 mm - 1/2" dia. x 5/256"
	I9110	Ø 14 x 0,5 mm - 9/16" dia. x 5/256"

NEW



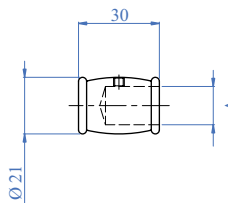
Iron	Cod. art. Art. no.	Per tondino For round bar
	I912010	Ø 12 x 0,5 mm - 1/2" dia. x 5/256"
	I9120	Ø 14 x 0,5 mm - 9/16" dia. x 5/256"

NEW



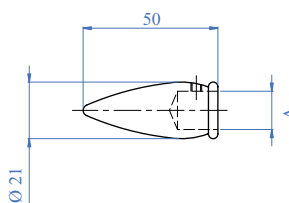
Iron	Cod. art. Art. no.	Per tondino For round bar
	I911510	Ø 12 x 0,5 mm - 1/2" dia. x 5/256"
	I9115	Ø 14 x 0,5 mm - 9/16" dia. x 5/256"

NEW



Iron	Cod. art. Art. no.	Per tondino For round bar
	I9125	Ø 12 x 0,5 mm - 1/2" dia. x 5/256"
	I912510	Ø 14 x 0,5 mm - 9/16" dia. x 5/256"

NEW

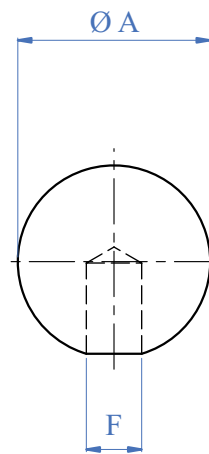


Iron	Cod. art. Art. no.	Per tondino For round bar
	I913010	Ø 12 x 0,5 mm - 1/2" dia. x 5/256"
	I9130	Ø 14 x 0,5 mm - 9/16" dia. x 5/256"

Tutti gli articoli possono essere forniti verniciati su richiesta! - All these products can be painted in your colours of choice!

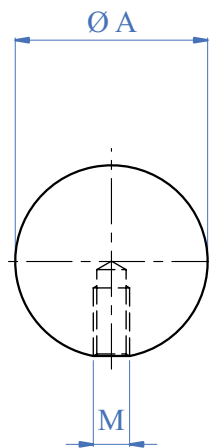
Sfere Piene con Foro - Holed Spheres, Full Inside

Iron	Cod. art. Art. no.	Dimensioni Dimensions	A	Foro Hole	F
	I0127	Ø 25 mm foro cieco 1" dia. blind hole		Ø 12,2 mm 1/2" dia.	
	I0129	Ø 25 mm foro passante 1" dia. hole		Ø 12,2 mm 1/2" dia.	
	I01302	Ø 30 mm foro cieco 1 3/16" dia. blind hole		Ø 12,2 mm 1/2" dia.	
	I0130	Ø 30 mm foro passante 1 3/16" dia. hole		Ø 12,2 mm 1/2" dia.	
	I0130/SO	Ø 30 mm foro passante con grano laterale 1 3/16" dia. hole with set screw		Ø 12,2 mm 1/2" dia.	




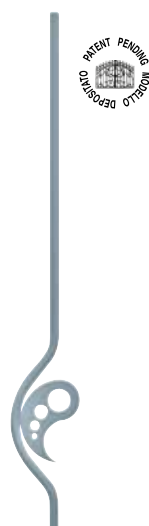
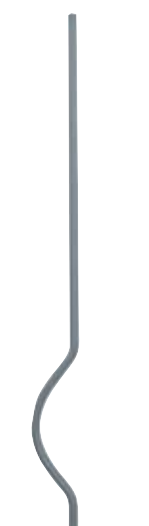




Sfera Piena Filettata - Threaded Sphere, Full Inside

Iron	Cod. art. Art. no.	Dimensioni Dimensions	A	Filetto Thread	M
	I012	Ø 60 mm foro cieco 2 23/64" dia. blind hole		M10	





Tutti gli articoli possono essere forniti verniciati su richiesta! - All these products can be painted in your colours of choice!

Paletti in Ferro Zincato - Pickets in Galvanized Iron

						
Cod art. Art. no. 1902/10 Ø 12 mm 1/2" dia. H 1000 mm 39 3/8" H. L 80 mm 3 5/32" W.	Cod art. Art. no. 1902/11 Ø 12 mm 1/2" dia. H 1000 mm 39 3/8" H. L 80 mm 3 5/32" W.	Cod art. Art. no. 1902/12 Ø 12 mm 1/2" dia. H 1000 mm 39 3/8" H. L 60 mm 2 23/64" W.	Cod art. Art. no. 1902/13 Ø 12 mm 1/2" dia. H 1000 mm 39 3/8" H. L 100 mm 3 15/16" W.	Cod art. Art. no. 1902/14 Ø 12 mm 1/2" dia. H 1000 mm 39 3/8" H. L 75 mm 2 61/64" W.	Cod art. Art. no. 1902/15 Ø 12 mm 1/2" dia. H 1000 mm 39 3/8" H. L 150 mm 5 29/32" W.	Cod art. Art. no. 1902/16 Ø 12 mm 1/2" dia. H 1000 mm 39 3/8" H. L 150 mm 5 29/32" W.



	
Cod art. Art. no. 1902/2 Ø 12 mm 1/2" dia. H 1000 mm 39 3/8" H. L 125 mm 4 59/64" W.	Cod art. Art. no. 1902/1 Ø 12 mm 1/2" dia. H 1000 mm 39 3/8" H. L 125 mm 4 59/64" W.

Tutti gli articoli possono essere forniti verniciati su richiesta! - All these products can be painted in your colours of choice!

Paletti in Ferro Zincato - Pickets in Galvanized Iron

