

● PROFILE SYSTEM[®] ●

by *ind.i.a.*

l'architettura e il design hanno sempre bisogno di nuove risposte, PROFIL SYSTEM è una di queste.

Architecture and design always need news answers. The PROFIL SYSTEM is one of them



36

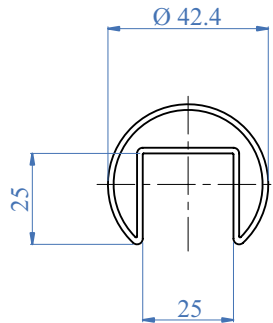
NUOVI PRODOTTI
NEW PRODUCTS



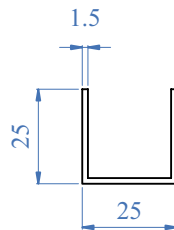
Tube - Tube

In Inox satinato con grana 240, imbustato
In stainless steel, satin finish with grain size 240, individually packaged

AISI 316	Cod. art.	Tubo
	Art. no.	Tube
	E1100424	Ø 42,4 x 1,5 x 6000 mm 1 2/3" dia. x 1/16" x 19' -8"



AISI 316	Cod. art.	Profilo
	Art. no.	Profile
	E1100000	25 x 25 x 1,5 mm x 3000 mm 1" x 1" x 1/16" x 9' -10"

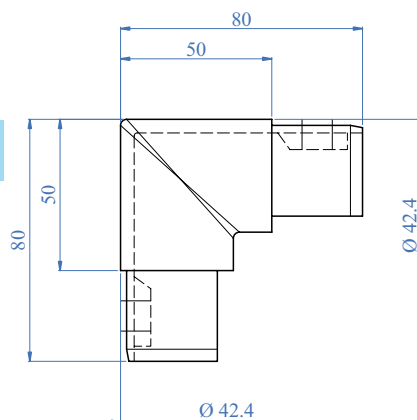


NEW

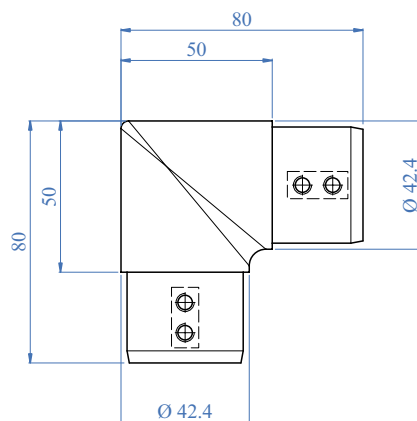
Connettori per Tubo Scanalato - Grooved Tube Connectors

Verticale satinato con grana 240
Vertical satin finish with grain size 240

AISI 316	Cod. art.	Per tubo
	Art. no.	For tube
	E1500100	Ø 42,4 x 1,5 mm 1 2/3" dia. x 1/16"

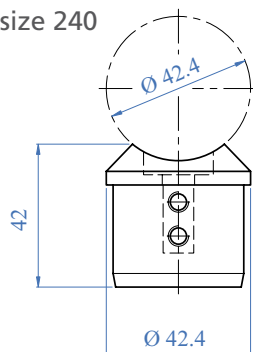


AISI 316	Cod. art.	Per tubo
	Art. no.	For tube
	E1400100	Ø 42,4 x 1,5 mm 1 2/3" dia. x 1/16"



Reggicorrimano - Handrail Support

In Inox, satinato con grana 240
In stainless steel, satin finish with grain size 240

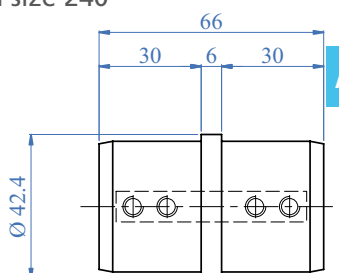


AISI 316

Cod. art. Art. no.	Per tubo For tube
E1300100	Ø 42,4 x 1,5 mm 1 2/3" dia. x 1/16"

Giunzione - Connector

In Inox, satinato con grana 240
In stainless steel, satin finish with grain size 240

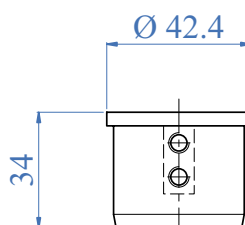


AISI 316

Cod. art. Art. no.	Per tubo For tube
E1200100	Ø 42,4 x 1,5 mm 1 2/3" dia. x 1/16"

Terminale - End Cap

In Inox, satinato con grana 240
In stainless steel, satin finish with grain size 240



AISI 316

Cod. art. Art. no.	Per tubo For tube
E1100100	Ø 42,4 x 1,5 mm 1 2/3" dia. x 1/16"

Guarnizioni in gomma - Rubber Gaskets

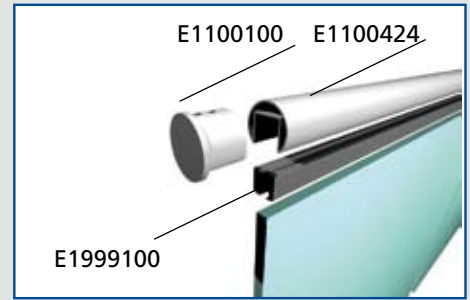
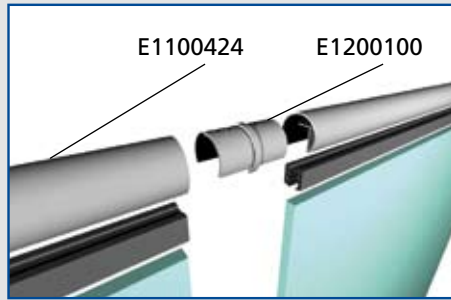
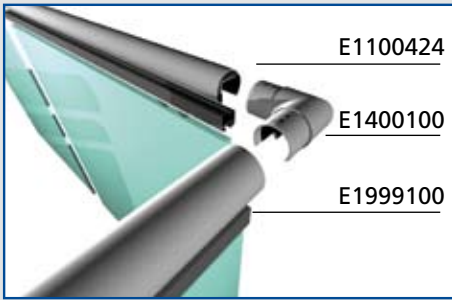


Rubber	Cod. art. Art. no.	Vetro Glass	Lunghezza bobina Coil length
E1999100	8 - 13 mm 5/16" - 33/64"	30 mt. 100'	
E1999200	14 - 18 mm 9/16" - 45/64"	30 mt. 100'	
E1999300	20 - 24 mm 25/32" - 15/16"	30 mt. 100'	

Disponibile anche in multipli di 6 metri
Also available in groups of 6 meters



FACILE DA INSTALLARE - EASY TO INSTALL

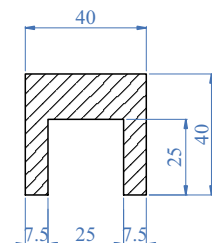


Profili in legno per corrimani - Wooden Profiles for Handrails



Grezzo da verniciare
Raw, unpainted

Wood	Cod. art. Art. no.	Descrizione Description
NEW	EW110000G	Corrimano in legno lg. 2,0 m Wooden handrail 6,5 ft long



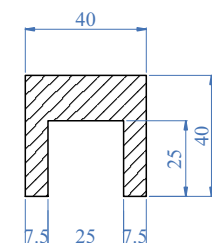
Colore: Naturale
Colour: Natural

Wood	Cod. art. Art. no.	Descrizione Description
NEW	EW1100001	Corrimano in legno lg. 2,0 m Wooden handrail 6,5 ft long



Colore: Faggio
Colour: Beech

Wood	Cod. art. Art. no.	Descrizione Description
NEW	EW1100002	Corrimano in legno lg. 2,0 m Wooden handrail 6,5 ft long



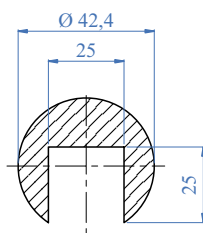
Colore: Wengè
Colour: Wengè

Wood	Cod. art. Art. no.	Descrizione Description
NEW	EW1100003	Corrimano in legno lg. 2,0 m Wooden handrail 6,5 ft long



Grezzo, da verniciare
Raw, unpainted

Wood	Cod. art. Art. no.	Descrizione Description
NEW	EW1100424G	Corrimano in legno lg. 2,0 m Wooden handrail 6,5 ft long



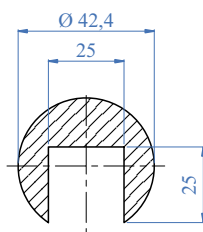
Colore: Naturale
Colour: Natural

Wood	Cod. art. Art. no.	Descrizione Description
NEW	EW11004241	Corrimano in legno lg. 2,0 m Wooden handrail 6,5 ft long



Colore: Faggio
Colour: Beech

Wood	Cod. art. Art. no.	Descrizione Description
NEW	EW11004242	Corrimano in legno lg. 2,0 m Wooden handrail 6,5 ft long



Colore: Wengè
Colour: Wengè

Wood	Cod. art. Art. no.	Descrizione Description
NEW	EW11004243	Corrimano in legno lg. 2,0 m Wooden handrail 6,5 ft long

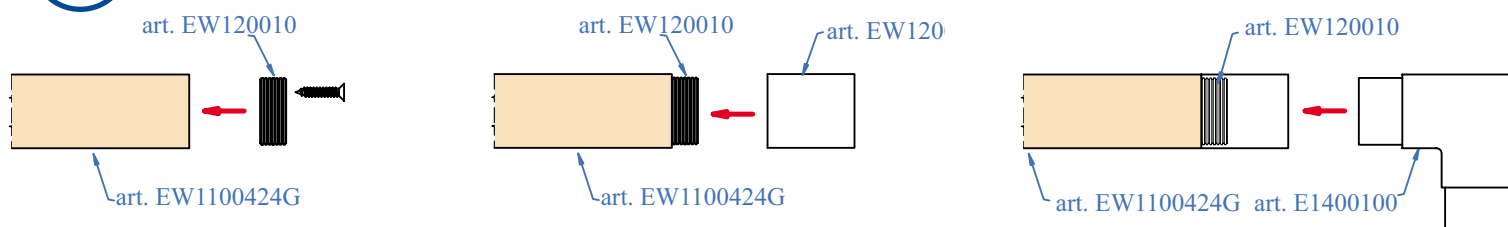
Trasformatore per Wood Profile System - Rubber Transformer for Wood Profile System

Per adattare gli elementi del Profile System al corrimano Wood Profile System
To adapt the pieces of the Profile System to the Wood Profile Handrail System

AISI 316	Cod. art.	Tubo scanalato
	Art. no.	Groove tube
NEW	EW120010	Ø 42,4 mm 1 2/3" dia.



PER MONTARE QUESTE GIUNZIONI
PER IL PROFILE SYSTEM, UTILIZZARE QUESTI ARTICOLI
TO ASSEMBLE THESE CONNECTORS FOR THE PROFILE SYSTEM,

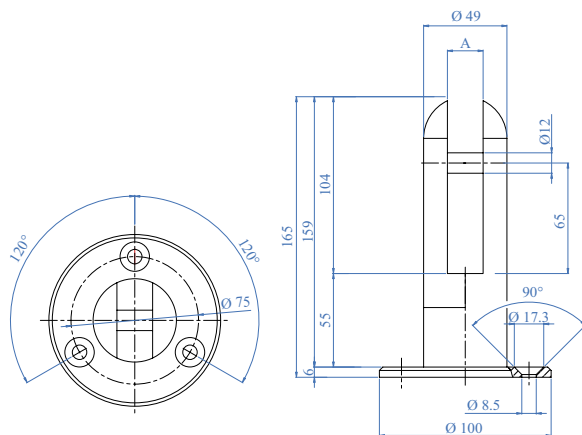


Supporto per vetro da pavimento - Glass Clamp for Ground Anchorage

2 pezzi: piastra di ancoraggio Ø 100 mm con 3 fori svasati e supporto per vetro alto 159 mm

2 pieces: anchor flange 3 15/16" dia. and 3 countersunk holes and glass clamp with 6 5/16" inches

NEW



AISI 303

Cod. art.
Art. no.

Spessore vetro
Glass thk. A

E2000100 12 e 17,52 mm
1/2" - and 11/16"

AISI 316

Cod. art.
Art. no.

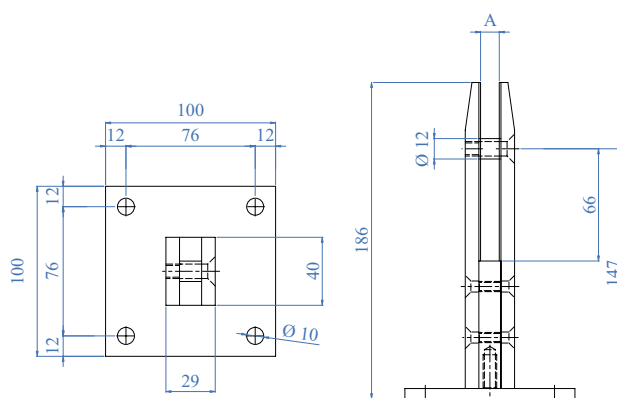
Spessore vetro
Glass thk. A

E2000200 12 e 17,52 mm
1/2" - and 11/16"

2 pezzi: piastra di ancoraggio quadrata 100 mm con 4 fori e supporto per vetro alto 186 mm

2 pieces: square anchor flange 3 15/16" sq. with 4 holes and glass clamp with 7 9/32" inches

NEW



AISI 304

Cod. art.
Art. no.

Spessore vetro
Glass thk. A

E2100100 12 e 17,52 mm
1/2" - and 11/16"

AISI 316

Cod. art.
Art. no.

Spessore vetro
Glass thk. A

E2100200 12 e 17,52 mm
1/2" - and 11/16"



Supporti per Vetro da Parete - Wall Glass Clamps

Supporto rotondo composto da vite filettata e attacco per vetro
Round support complete with threaded screw and glass attachment

AISI 304

Cod. art. Spessore vetro
Art. no. Glass thk. A

E2200100 da 8 a 12,76 mm
from 5/16" to 1/2"

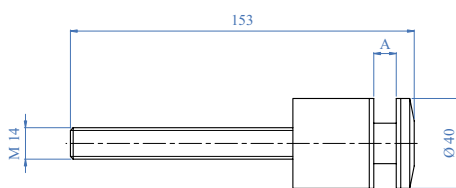
E2200300 da 16,76 a 21,52 mm
from 5/8" to 7/8"

AISI 316

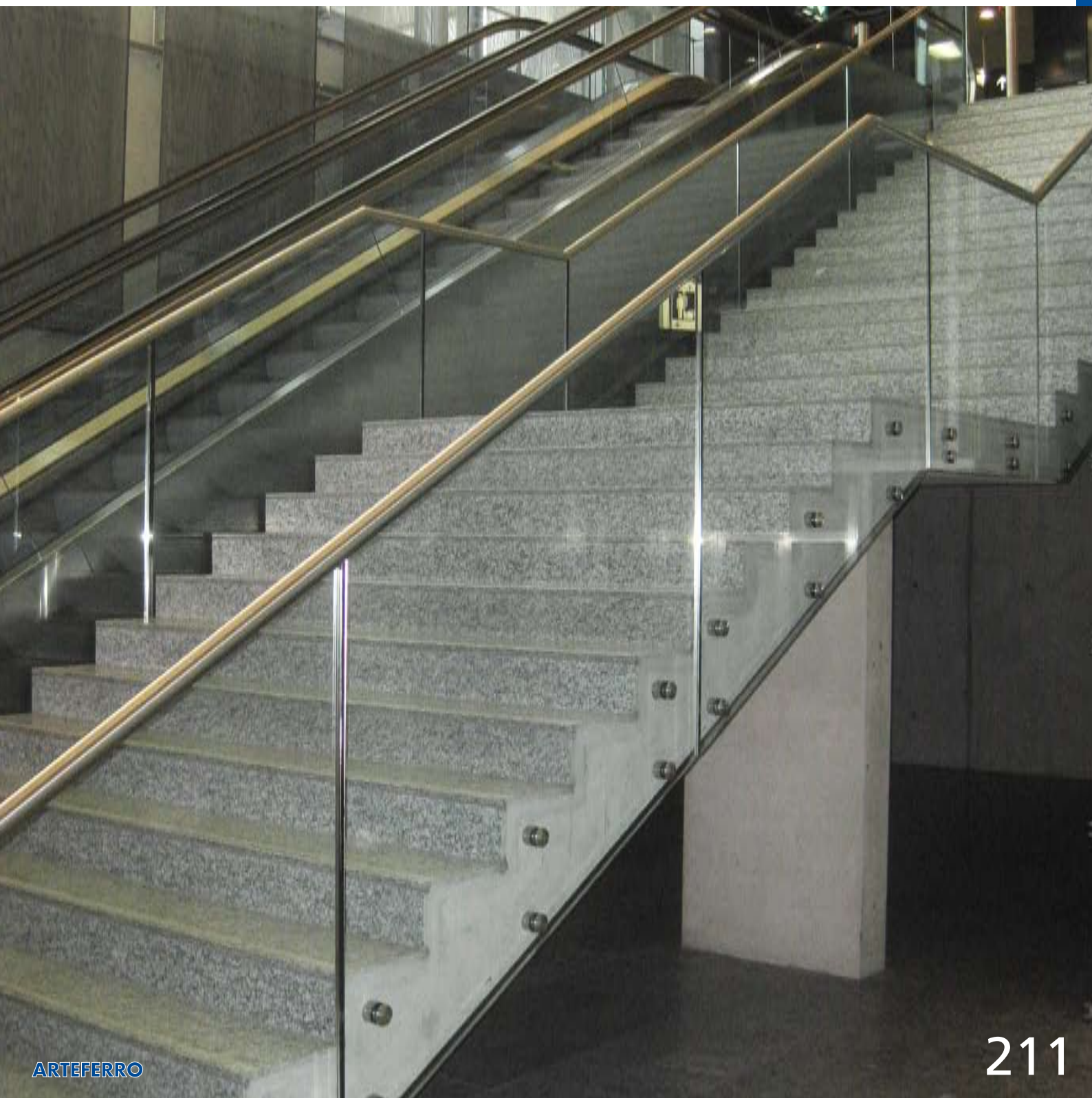
Cod. art. Spessore vetro
Art. no. Glass thk. A

E2200200 da 8 a 12,76 mm
from 5/16" to 1/2"

E2200400 da 16,76 a 21,52 mm
from 5/8" to 7/8"



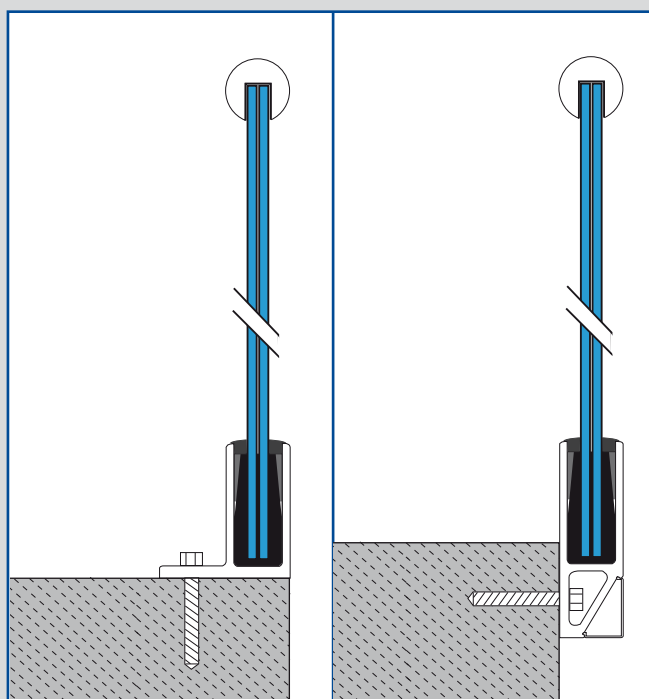
NEW



glassu®



RIVOLUZIONARIO SISTEMA DI RECINZIONI TRASPARENTI REVOLUTIONARY SYSTEM FOR GLASS RAILING



GLASS U Ridefinisce completamente il concetto di Ringhiere in vetro.

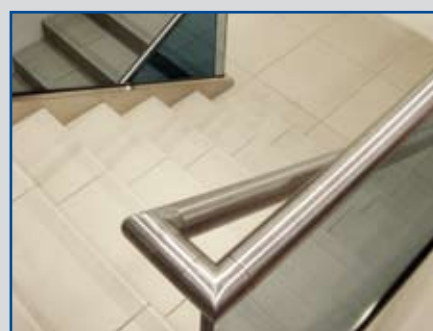
Il montaggio è semplicissimo e veloce infatti è stato studiato per rispondere alle esigenze dell'installatore.

Il sistema di fissaggio non prevede l'utilizzo di cementi, questo facilita di molto la sostituzione del vetro dove necessario.

GLASS U a new concept for glass railing.

It is extremely easy and fast to install, since it was conceived expressly for installer.

This system does not require the use of concrete during installation. This allows for easy replacement of glass.

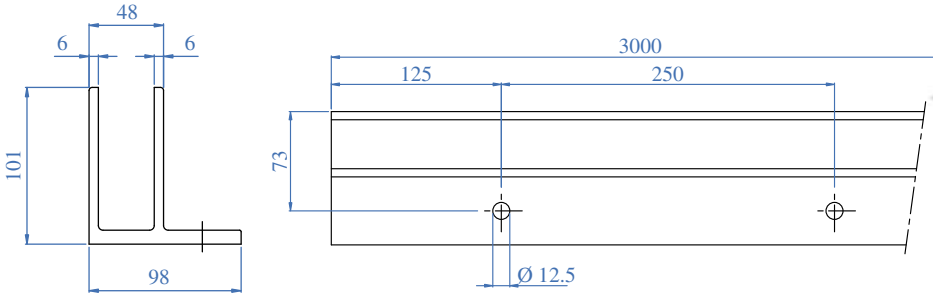


Profili in alluminio - Aluminium Profiles Stainless Steel Effect

Supporto per vetro da ancorare a pavimento in alluminio effetto acciaio inox
Aluminium support for floor anchorage

NEW

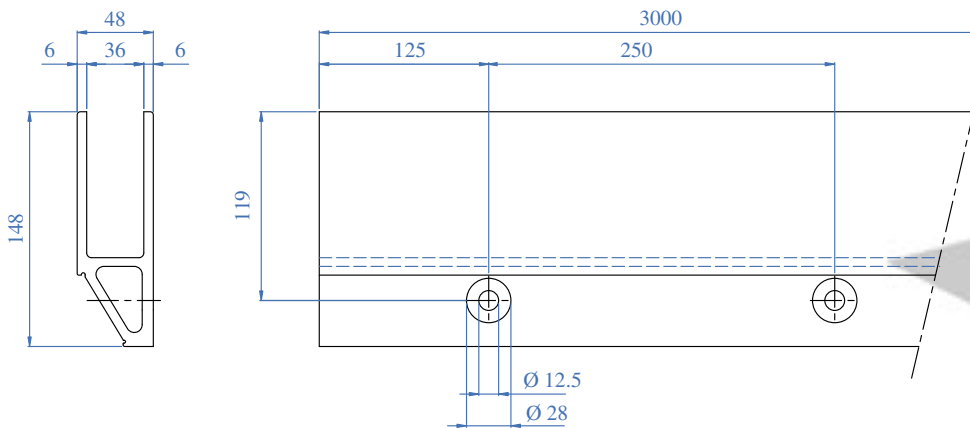
ALUMINIUM Cod. art.
Art. no.
E1600100



ALUMINIUM Cod. art.
Art. no.
E1700200

Supporto per vetro da ancorare a parete in alluminio effetto acciaio inox
Aluminium support for wall anchorage

NEW

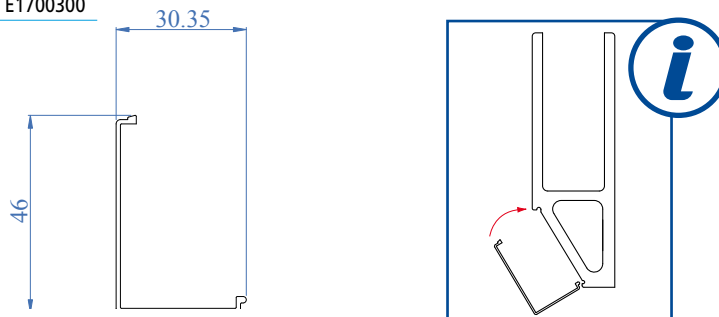


Elementi di copertura laterale - Side Covering Elements

ALUMINIUM Cod. art.
Art. no.
E1700300

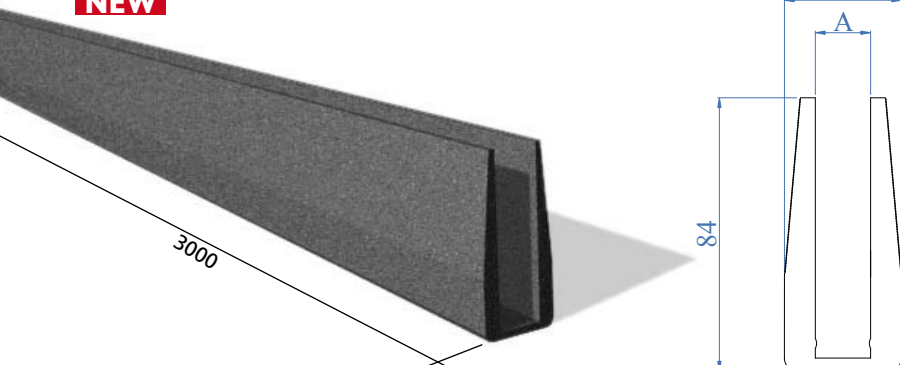
Carter di copertura fori per supporto vetro da ancorare a parete E1700200
Carter to cover the holes of the glass anchorage E1700200

NEW



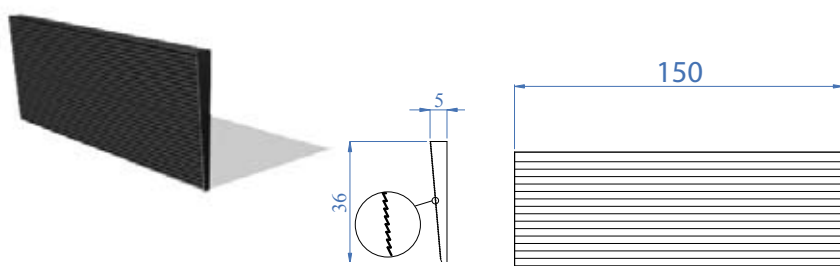
Dispositivo di serraggio - Closing Devices

Guarnizioni in gomma da utilizzare con articoli E1600100 e E1700100
 Rubber gaskets to be used with items E1600100 and E1700100

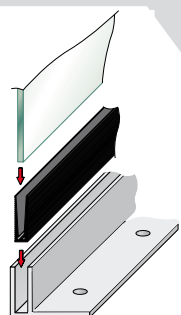
NEW

Rubber	Cod. art. Art. no.	Spessore vetro Glass thickness A
	E1999800	16,76 - 17,52 mm 5/8" - and 11/16"
	E1999810	20,76 - 21,52 mm 13/16" and 7/8"

Cuneo di fissaggio in materiale sintetico Fixing wedge made of synthetic material

NEW

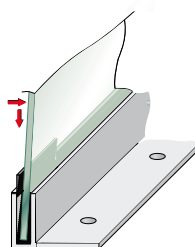
Plastic	Cod. art. Art. no.
	E1999830



1

INSERIRE VETRO NEL DISPOSITIVO DI SERRAGGIO E ADAGIARE IL TUTTO NEL PROFILO IN ALLUMINIO

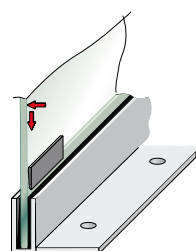
INSERT THE GLASS IN THE CLOSING DEVICE AND LAY EVERYTHING IN THE ALUMINIUM PROFILE



2

SBILANCIARE IL VETRO SU UN LATO ED INSERIRE I CUNEI NELLA PARTE OPPOSTA DEL VETRO.

MOVE THE GLASS ON ONE SIDE AND INSERT WEDGES IN THE OPPOSITE SIDE OF THE GLASS

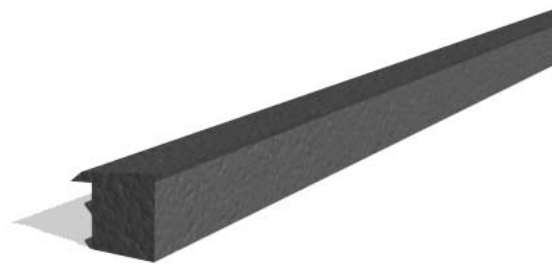
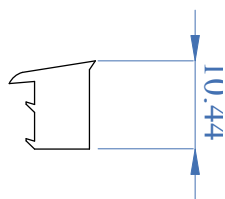


3

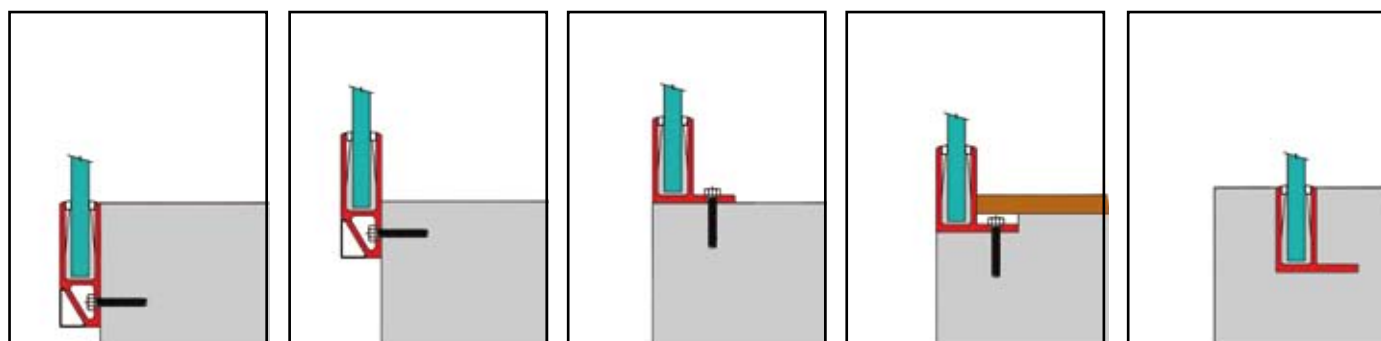
FISSARE DEFINITAMENTE IL VETRO INSERENDO I CUNEI NEL LATO IN CUI MANCANO ESERCITANDO UNA LEGGERA PRESSIONE

FIX THE GLASS PUTTING WEDGES IN THE OTHER SIDE OF THE GLASS APPLYING A SLIGHT PRESSION

Rubber	Cod. art. Art. no.	Spessore vetro Glass thickness	Lunghezza bobina Coil length
	E1999850	16,76 - 17,52 mm 5/8" - and 11/16"	30 mt. 100'
	E1999860	20,76 - 21,52 mm 13/16" and 7/8"	30 mt. 100'



Esempi di Applicazione - Examples of Applications



NEW



ORA ANCHE I VETRI DI SICUREZZA!

NOW WE OFFER
SAFETY GLASS!

DA OGGI IND.I.A. SPA DISPONE DI UNA NOTEVOLE GAMMA DI VETRI DI SICUREZZA PER BALAUSTRE.

SI TRATTA DI VETRI TEMPERATI STRATIFICATI DI SPESSORE 17,52 MM (8+1,52+8)

NON DIMENTICATE CHE PER ALCUNE APPLICAZIONI, BALAUSTRE, PAVIMENTI, SCALE IN VETRO È OBBLIGATORIO L'USO DI VETRI STRATIFICATI COME QUELLI OFFERTI DA IND.I.A. SPA

TODAY, IND.I.A OFFERS A NOTEWORTHY RANGE OF SAFETY GLASS FOR BALUSTER SECURITY. THIS GLASS IS TEMPERED AND LAMINATED WITH A THICKNESS OF 11/16" (5/16" - 1/16" - 5/16")

DO NOT FORGET THAT FOR SOME APPLICATIONS: BALUSTERS, FLOORS AND GLASS STAIRS, IT IS NECESSARY TO USE CERTIFIED GLASS SUCH AS THAT OFFERED BY IND.I.A.

NEW

GLASS	Cod. art. Art. no.	B	Spessore vetro Glass thickness A
EG01	100 mm 3 15/16"	17,52 (8 - 1,52 - 8) 11/16" (5/16" - 1/16" - 5/16")	
EG02	200 mm 7 7/8"	17,52 (8 - 1,52 - 8) 11/16" (5/16" - 1/16" - 5/16")	
EG03	300 mm 11 13/16"	17,52 (8 - 1,52 - 8) 11/16" (5/16" - 1/16" - 5/16")	
EG04	400 mm 15 3/4"	17,52 (8 - 1,52 - 8) 11/16" (5/16" - 1/16" - 5/16")	
EG05	500 mm 19 11/16"	17,52 (8 - 1,52 - 8) 11/16" (5/16" - 1/16" - 5/16")	
EG06	600 mm 23 5/8"	17,52 (8 - 1,52 - 8) 11/16" (5/16" - 1/16" - 5/16")	
EG07	700 mm 27 9/16"	17,52 (8 - 1,52 - 8) 11/16" (5/16" - 1/16" - 5/16")	
EG08	800 mm 31 1/2"	17,52 (8 - 1,52 - 8) 11/16" (5/16" - 1/16" - 5/16")	
EG09	900 mm 35 7/16"	17,52 (8 - 1,52 - 8) 11/16" (5/16" - 1/16" - 5/16")	
EG10	1000 mm 39 1/2"	17,52 (8 - 1,52 - 8) 11/16" (5/16" - 1/16" - 5/16")	

