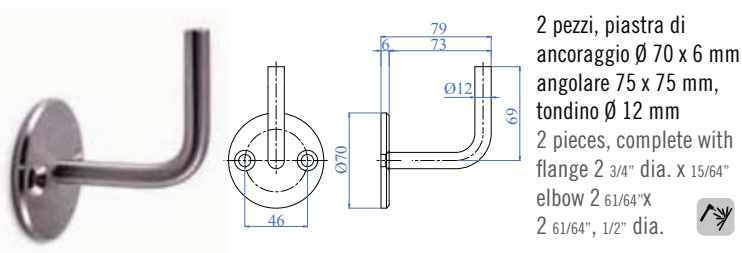


REGGICORRIMANO - HANDRAIL SUPPORT

La più vasta gamma di reggicorrimano
è solo ARTEFERRO INOX®

Only ARTEFERRO INOX® has the widest
range of supports for handrails

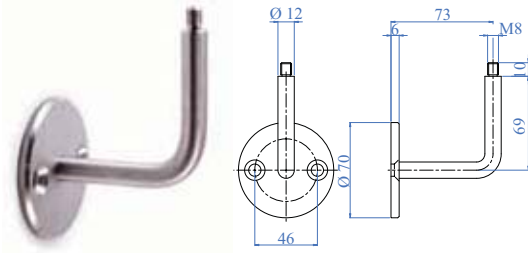
REGGICORRIMANO DA PARETE CON FLANGIA PIATTA
WALL HANDRAIL SUPPORTS



2 pezzi, piastra di ancoraggio $\varnothing 70 \times 6$ mm angolare 75 x 75 mm, tondino $\varnothing 12$ mm
2 pieces, complete with flange 2 3/4" dia. X 15/64" elbow 2 61/64" X 2 61/64", 1/2" dia.

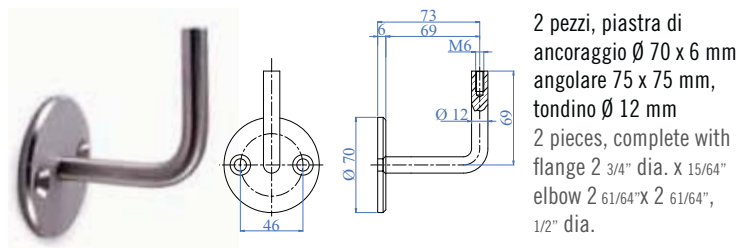


AISI304	AISI316	Descrizione Description
E0222	E0222316	Senza filetto Without thread



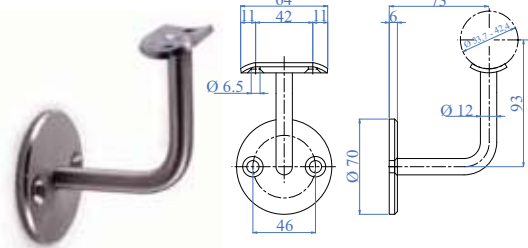
2 pezzi, piastra di ancoraggio $\varnothing 70 \times 6$ mm angolare 75 x 75 mm, tondino $\varnothing 12$ mm
2 pieces, complete with flange 2 3/4" dia. X 15/64" elbow 2 61/64" X 2 61/64", 1/2" dia.

AISI304	AISI316	Descrizione Description
E02241	E02241316	Con filetto maschio M8 With external thread M8



2 pezzi, piastra di ancoraggio $\varnothing 70 \times 6$ mm angolare 75 x 75 mm, tondino $\varnothing 12$ mm
2 pieces, complete with flange 2 3/4" dia. X 15/64" elbow 2 61/64" X 2 61/64", 1/2" dia.

AISI304	AISI316	Descrizione Description
E0224	E0224316	Con filetto interno M6 With internal thread M6



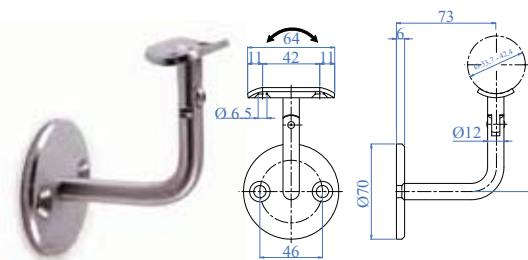
3 pezzi, piastra di ancoraggio $\varnothing 70 \times 6$ mm angolare 75 x 75 mm, tondino $\varnothing 12$ mm
3 pieces, complete with flange 2 3/4" dia. X 15/64" elbow 2 61/64" X 2 61/64", 1/2" dia.



AISI304	AISI316	Descrizione Description
E0223	E0223316	Completo di piastra di ancoraggio e piastra di collegamento Complete with rigid mounting plate
E0223/38	—	Completo di piastra di ancoraggio e piastra di collegamento Complete with rigid mounting plate



ARTEFERRO



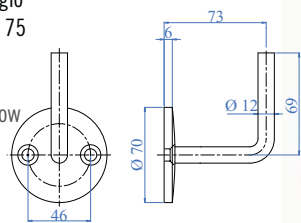
3 pezzi, piastra di ancoraggio $\varnothing 70 \times 6$ mm angolare 75 x 75 mm, tondino $\varnothing 12$ mm
3 pieces, complete with flange 2 3/4" dia. X 15/64" elbow 2 61/64" X 2 61/64", 1/2" dia.



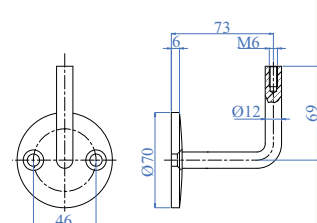
AISI304	AISI316	Descrizione Description
E02231	E02231316	Snodato completo di piastra di ancoraggio e piastra di collegamento Pivoted joint
E02231/38	—	Snodato completo di piastra di ancoraggio e piastra di collegamento Pivoted joint

REGGICORRIMANO DA PARETE CON FLANGIA BOMBATA
WALL HANDRAIL SUPPORTS

2 pezzi, piastra di ancoraggio
Ø 70 x 6 mm angolare 75 x 75
mm, tondino Ø 12 mm
2 pieces, complete with
flange 2 3/4" dia. x 15/64" elbow
2 61/64" x 2 61/64", 1/2" dia.



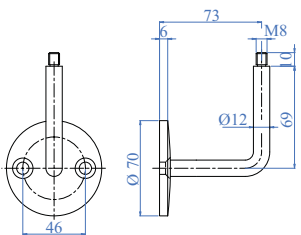
2 pezzi, piastra di
ancoraggio Ø 70 x 6 mm
angolare 75 x 75 mm,
tondino Ø 12 mm
2 pieces, complete with
flange 2 3/4" dia. x 15/64"
elbow 2 61/64" x 2 61/64",
1/2" dia.



AISI304	AISI316	Descrizione Description
E02245	E02245316	Senza filetto Without thread

AISI304	AISI316	Descrizione Description
E02243	E02243316	Con filetto interno M6 With internal thread M6

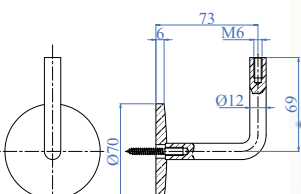
2 pezzi, piastra di
ancoraggio Ø 70 x 6 mm
angolare 75 x 75 mm,
tondino Ø 12 mm
2 pieces, complete with
flange 2 3/4" dia. x 15/64"
elbow 2 61/64" x 2 61/64",
1/2" dia.



AISI304	AISI316	Descrizione Description
E02244	E02244316	Con filetto maschio M8 With external thread M8

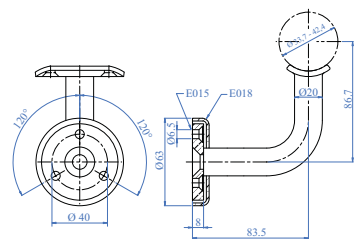
REGGICORRIMANO DA PARETE
WALL HANDRAIL SUPPORTS

Con piastra bombata
Ø 70 x 6 mm, supporto
corrimano 75 x 75 mm,
Ø 12 mm
Complete with rounded
flange 2 3/4" dia. x 15/64"
elbow 2 61/64" x 2 61/64",
1/2" dia.

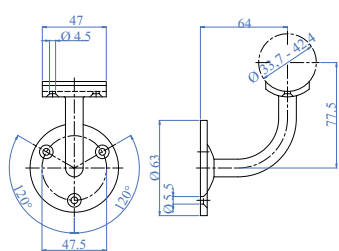


AISI304	AISI316	Descrizione Description
E02242	E02242316	Completo di vite e con filetto interno M6 With screw and internal thread M6

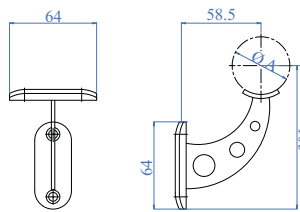
4 pezzi, completo
di viti con piastra
di ancoraggio
in alluminio,
rosetta e piastra
dicollegamento a tubo
4 pieces complete
with aluminium
flange, flange canopy
and mounting plate



AISI304	AISI316	Per tubo For tube
E022/S	E022/S316	Ø 33,7 mm - Ø 42,4 mm 1 1/3" dia. - 1 2/3" dia.



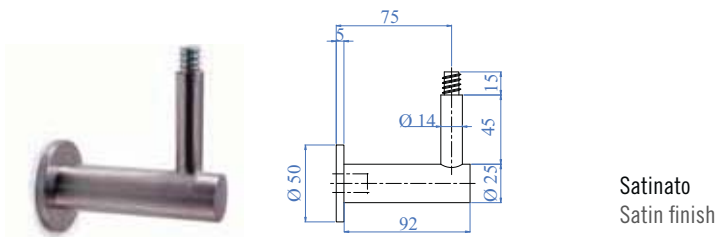
AISI316	Per tubo For tube
E459	Ø 33,7 mm - Ø 42,4 mm 1 1/3" dia. - 1 2/3" dia.



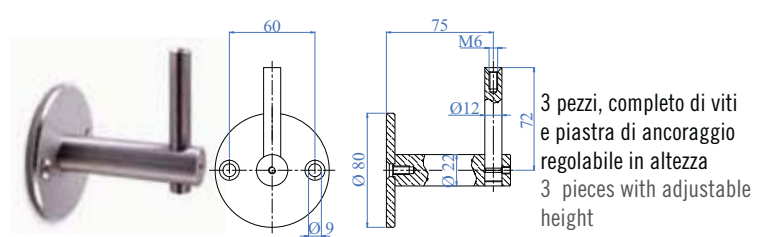
Rigido con piastra di
collegamento tubo
Rigid with mounting
plates

AISI304	Per tubo For tube
E031/S6	Ø 42,4 mm - 1 2/3" dia.

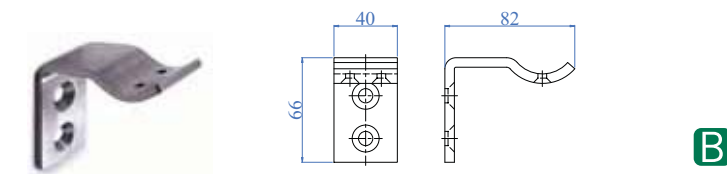
REGGICORRIMANO DA PARETE
WALL HANDRAIL SUPPORTS



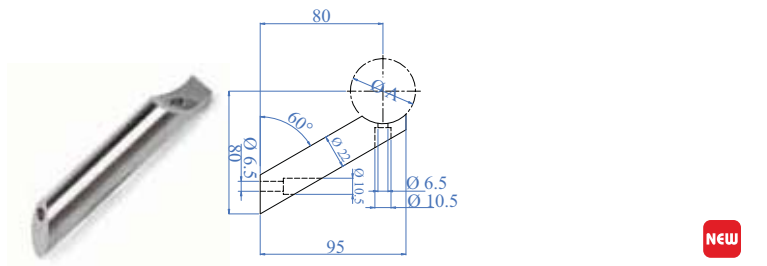
AISI316	Per corrimano For handrail
E4586	Ø 40 ÷ 48 mm e quadro 1 9/16" ÷ 1 57/64" dia. and square



AISI303	Dimensioni Dimensions
E0221	Ø 80 x 5 mm 3 5/32" dia. X 13/64"



AISI304	AISI316	Dimensioni Dimensions
E034100	E034100316	66 x 82 mm 2 5/8" X 3 15/64"



AISI304	AISI316	Per tubo For tube A
E034200	E034200316	Ø 33,7 mm - Ø 42,4 mm 1 1/3" dia. - 1 2/3" dia.

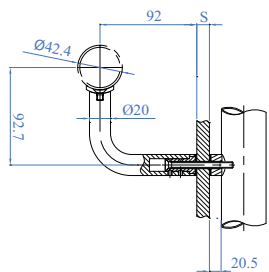




ARTEFERRO



NEW



AISI304	AISI316	Per tubo For tube	A	S
E0227	E0227316	Ø 33,7 mm - Ø 42,4 mm 1 1/3" dia. - 1 2/3" dia.	8 - 12,76 mm 5/16" - 1/2"	

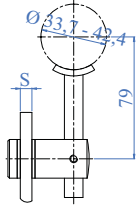
info



Da usare con articoli
To use with articles
E40560 - E40560304

• Reggicorrimano • Handrail Supports

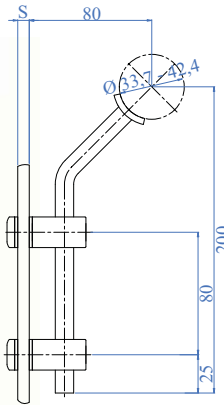
REGGICORRIMANO PER VETRO
GLASS HANDRAIL SUPPORTS



5 pezzi, completo di viti e piastra di collegamento a tubo
5 pieces complete with glass clip and mounting plate

NEW

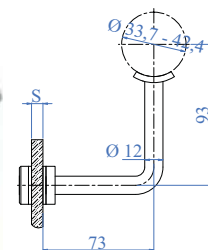
AISI303	AISI316	Descrizione Description	S
E035200	E035200316	Per vetro 8-22 mm Vetro da forare Ø 21 mm For glass thickness 5/16" - 7/8" Glass to be drilled at 55/64" dia.	



6 pezzi, completo di viti e piastra di collegamento a tubo
6 pieces complete with glass clip and mounting plate

NEW

AISI303	AISI316	Descrizione Description	S
E035300	E035300316	Per vetro 8-22 mm Vetro da forare Ø 21 mm For glass thickness 5/16" - 7/8" Glass to be drilled at 55/64" dia.	



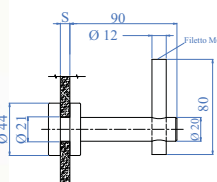
4 pezzi, completo di viti e piastra di collegamento a tubo
4 pieces complete with glass clip and mounting plate

B

NEW

AISI303	AISI316	Descrizione Description	S
E035100	E035100316	Per vetro 8-22 mm Vetro da forare Ø 21 mm For glass thickness 5/16" - 7/8" Glass to be drilled at 55/64" dia.	

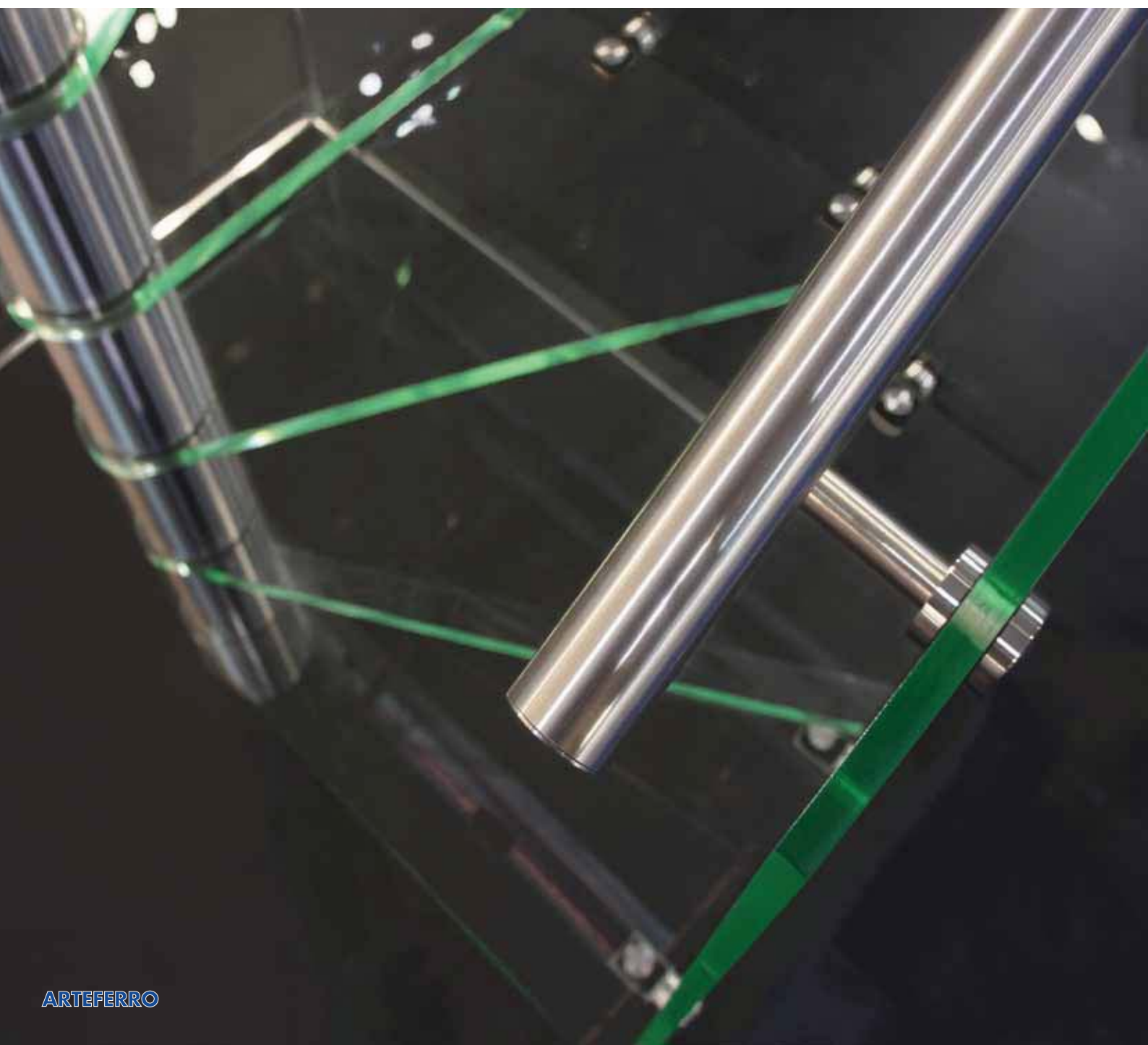


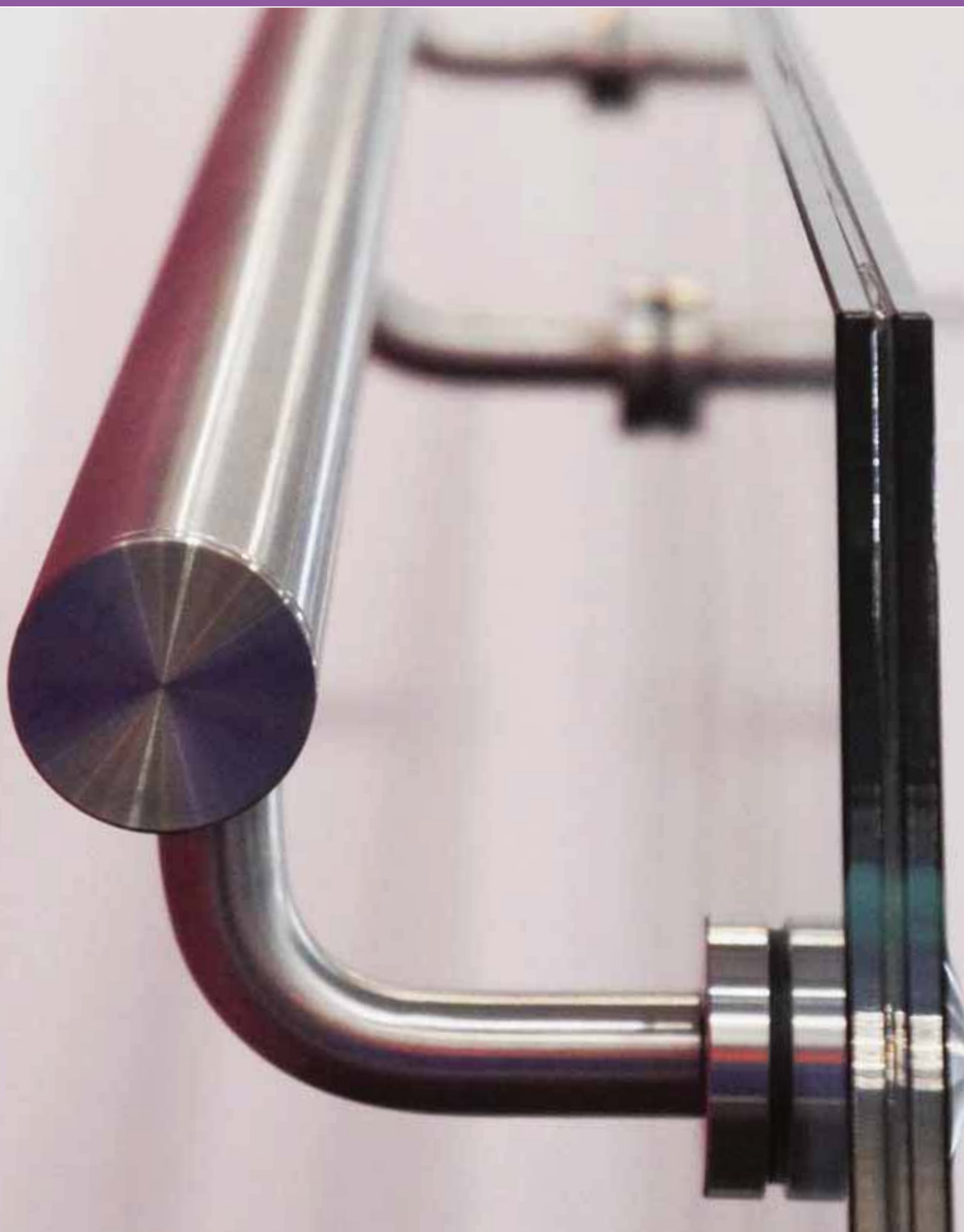


4 pezzi, completo di viti, e sistema di ancoraggio a vetro
4 pieces complete with glass clip and screws

NEW

AISI303	AISI316	Descrizione Description
E022/S2	E022/S2316	<p>S</p> <p>Per vetro 8-22 mm Vetro da forare \varnothing 21 mm For glass thickness 5/16" - 7/8" Glass to be drilled at 55/64" dia.</p>

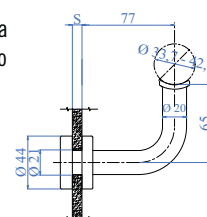




ARTEFERRO

4 pezzi, completo di viti e piastra di collegamento a tubo, per vetro
 4 pieces complete with glass clip and mounting plate, for glass

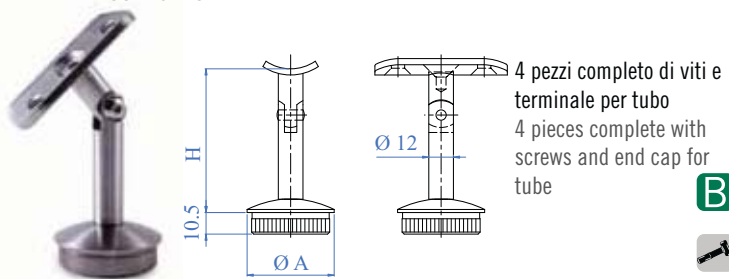
NEW



AISI303	AISI316	Descrizione Description
E022/S1	E022/S1316	Per vetro 8-22 mm Vetro da forare \varnothing 21 mm For glass thickness 5/16" - 7/8" Glass to be drilled at 55/64" dia.

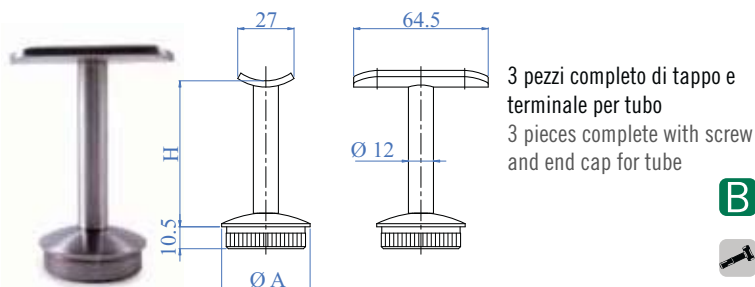
• Reggicorrimano • Handrail Supports

REGGICORRIMANO HANDRAIL SUPPORTS



4 pezzi completo di viti e terminale per tubo
4 pieces complete with screws and end cap for tube

B

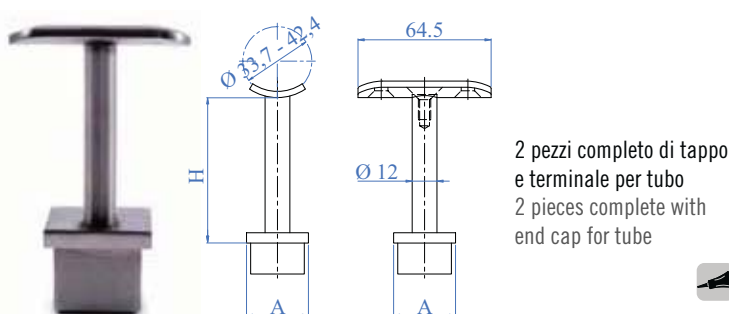


3 pezzi completo di tappo e terminale per tubo
3 pieces complete with screw and end cap for tube

B

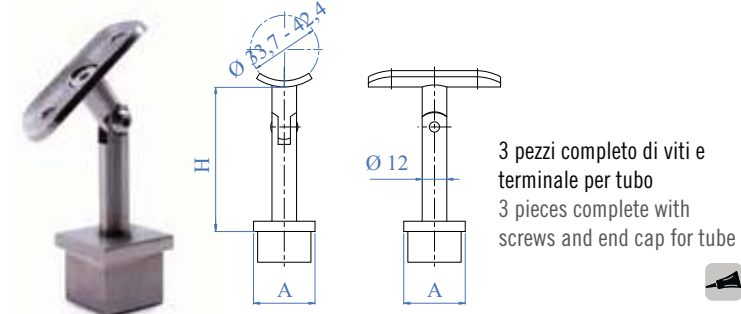
AISI303	AISI316	Altezza Height H	Per tubo For tube A
E0301	E0301316	75 mm 2 61/64"	Ø 33,7 x 2,0 mm 1 1/3" dia. X 5/64"
E030/S38	E030/S38/316	75 mm 2 61/64"	Ø 38,1 x 1,5 mm 1 1/2" dia. X 1/16"
E030/S	E030/S316	75 mm 2 61/64"	Ø 42,4 x 2,0 mm 1 2/3" dia. X 5/64"
E0302	E0302316	75 mm 2 61/64"	Ø 48,3 x 2,0 mm 1 7/8" dia. X 5/64"
E030/S1	E030/S1316	75 mm 2 61/64"	Ø 50,8 x 2,0 mm 2" dia. X 5/64"

AISI303	AISI316	Altezza Height H	Per tubo For tube A
E0311	E0311316	75 mm 2 61/64"	Ø 33,7 x 2,0 mm 1 1/3" dia. X 5/64"
E031/S38	E031/S38/316	75 mm 2 61/64"	Ø 38,1 x 1,5 mm 1 1/2" dia. X 1/16"
E031/S1	E031/S1316	75 mm 2 61/64"	Ø 42,4 x 2,0 mm 1 2/3" dia. X 5/64"
E0312	E0312316	75 mm 2 61/64"	Ø 48,3 x 2,0 mm 1 7/8" dia. X 5/64"
E031/S2	E031/S2316	75 mm 2 61/64"	Ø 50,8 x 2,0 mm 2" dia. X 5/64"



2 pezzi completo di tappo e terminale per tubo
2 pieces complete with end cap for tube

A

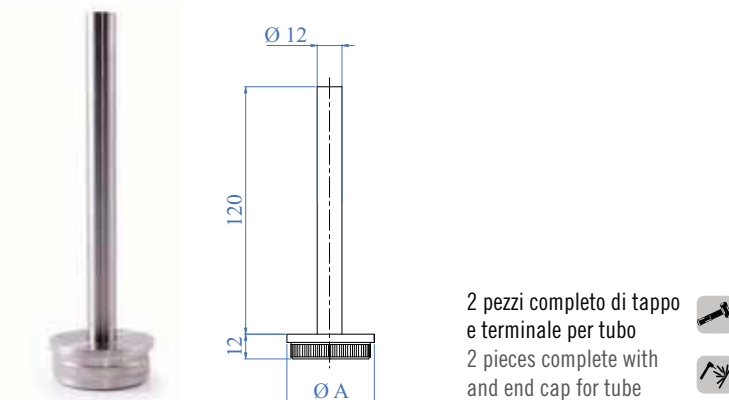


3 pezzi completo di viti e terminale per tubo
3 pieces complete with screws and end cap for tube

B

AISI304	AISI316	Altezza Height H	Per tubo quadro For square tube A
E037500	E037510	75 mm 2 61/64"	30 x 30 x 2,0 mm 1 3/16" X 1 3/16" X 5/64"
E037600	E037610	75 mm 2 61/64"	40 x 40 x 2,0 mm 1 9/16" X 1 9/16" X 5/64"

AISI304	AISI316	Altezza Height H	Per tubo quadro For square tube A
E037100	E037110	75 mm 2 61/64"	30 x 30 x 2,0 mm 1 3/16" X 1 3/16" X 5/64"
E037200	E037210	75 mm 2 61/64"	40 x 40 x 2,0 mm 1 9/16" X 1 9/16" X 5/64"



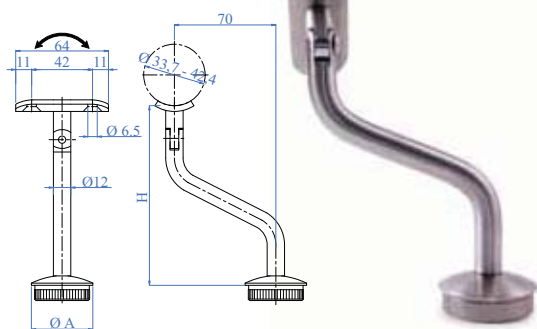
2 pezzi completo di tappo e terminale per tubo
2 pieces complete with and end cap for tube

A

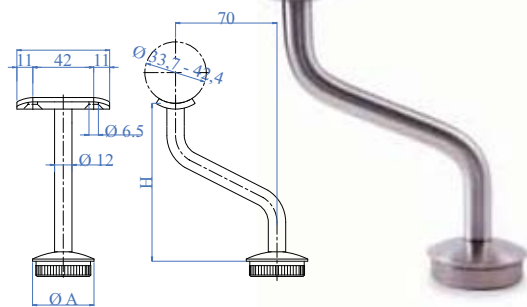
A

AISI303	AISI316	Altezza Height H	Per tubo For tube A
E031/C1	E031316/C1	120 mm 4 3/4"	Ø 33,7 x 2,0 mm 1 1/3" dia. X 5/64"
E031/C	E031316/C	120 mm 4 3/4"	Ø 42,4 x 2,0 mm 1 2/3" dia. X 5/64"

4 pezzi completo di viti, tappo e terminale per tubo, dotato di asse traslata per una maggiore sicurezza
4 pieces complete with screws and angled for maximum security with end cap for tube



3 pezzi completo di tappo e terminale per tubo, dotato di asse traslata per una maggiore sicurezza
3 pieces complete with screws and angled for maximum security with end cap for tube

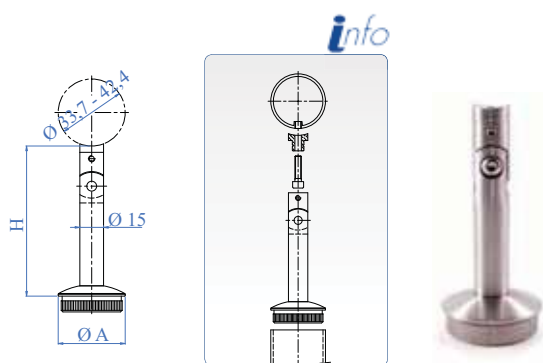


REGGICORRIMANO
HANDRAIL SUPPORTS

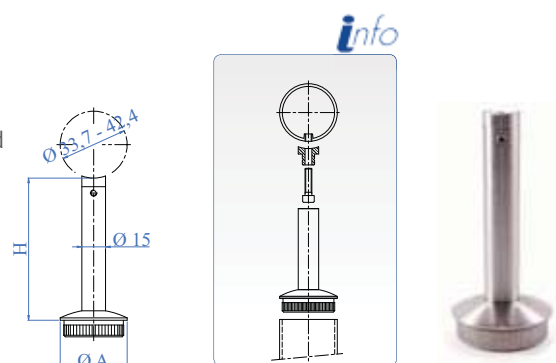
AISI303	AISI316	Altezza Height H	Per tubo For tube A
E038000	E038010	124 mm 4 7/8"	Ø 33,7 x 2,0 mm 1 1/3" dia. X 5/64"
E038100	E038110	124 mm 4 7/8"	Ø 42,4 x 2,0 mm 1 2/3" dia. X 5/64"

AISI303	AISI316	Altezza Height H	Per tubo For tube A
E038200	E038210	109 mm 4 9/32"	Ø 33,7 x 2,0 mm 1 1/3" dia. X 5/64"
E038300	E038310	109 mm 4 9/32"	Ø 42,4 x 2,0 mm 1 2/3" dia. X 5/64"

4 pezzi completo di viti e terminale per tubo
4 pieces complete with screws and end cap for tube



3 pezzi completo di terminale per tubo
3 pieces complete end cap for tube



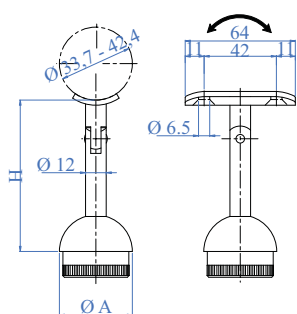
AISI303	AISI316	Altezza Height H	Per tubo For tube A
E038600	E038610	90 mm 3 9/16"	Ø 33,7 x 2,0 mm 1 1/3" dia. X 5/64"
E038700	E038710	90 mm 3 9/16"	Ø 42,4 x 2,0 mm 1 2/3" dia. X 5/64"

AISI303	AISI316	Altezza Height H	Per tubo For tube A
E038400	E038410	90 mm 3 9/16"	Ø 33,7 x 2,0 mm 1 1/3" dia. X 5/64"
E038500	E038510	90 mm 3 9/16"	Ø 42,4 x 2,0 mm 1 2/3" dia. X 5/64"

LINEE PIÙ ELEGANTI SENZA
SELLA-REGGICORRIMANO

MORE ELEGANT LINES WITHOUT
SADDLE-HANDRAIL SUPPORT

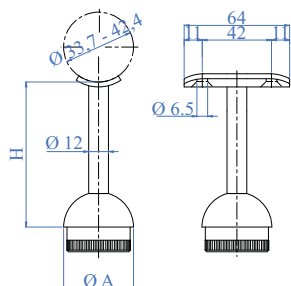
Reggicorrimano • Handrail Supports



4 pezzi completo di viti e terminale per tubo
4 pieces complete with screws and end cap for tube



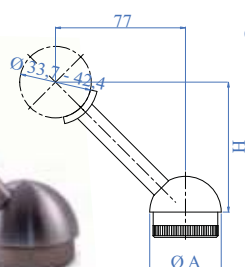
AISI303	AISI316	Altezza Height	H	Per tubo For tube	A
E039000	E039010	88 mm 3 15/32"		Ø 33,7 x 2,0 mm 1 1/3" dia. x 5/64"	
E039100	E039110	88 mm 3 15/32"		Ø 42,4 x 2,0 mm 1 2/3" dia. x 5/64"	



3 pezzi completo di viti e terminale per tubo
3 pieces complete with screws and end cap for tube



AISI303	AISI316	Altezza Height	H	Per tubo For tube	A
E039200	E039210	88 mm 3 15/32"		Ø 33,7 x 2,0 mm 1 1/3" dia. x 5/64"	
E039300	E039310	88 mm 3 15/32"		Ø 42,4 x 2,0 mm 1 2/3" dia. x 5/64"	



3 pezzi completo di viti e terminale per tubo
3 pieces complete with screws and end cap for tube



AISI303	AISI316	Altezza Height	H	Per tubo For tube	A
E038800	E038810	77 mm 3 1/2"		Ø 33,7 x 2,0 mm 1 1/3" dia. x 5/64"	
E038900	E038910	77 mm 3 1/2"		Ø 42,4 x 2,0 mm 1 2/3" dia. x 5/64"	

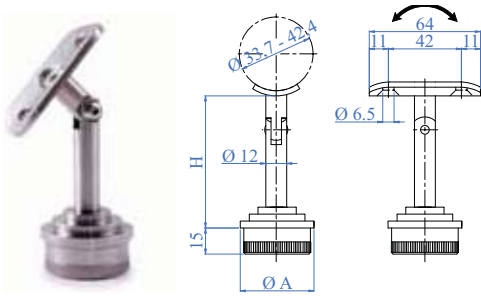
REGGICORRIMANO DISASSATO
ANTISCALATA

ANTI-CLIMBING MISALIGNED
HANDRAIL SUPPORT

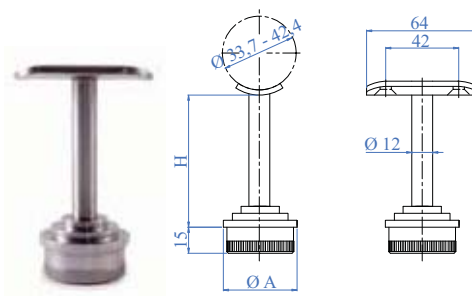


• Reggicorrimano • Handrail Supports

REGGICORRIMANO HANDRAIL SUPPORTS



4 pezzi completo di viti e terminale per tubo
4 pieces complete with screws and end cap for tube

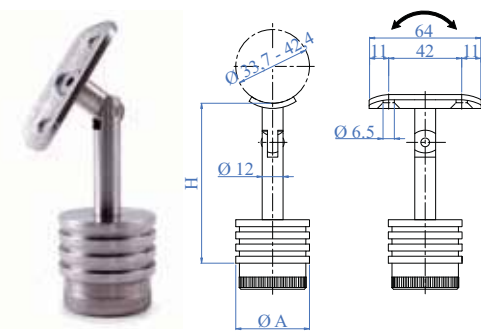


3 pezzi completo di viti e terminale per tubo
3 pieces complete with screws and end cap for tube

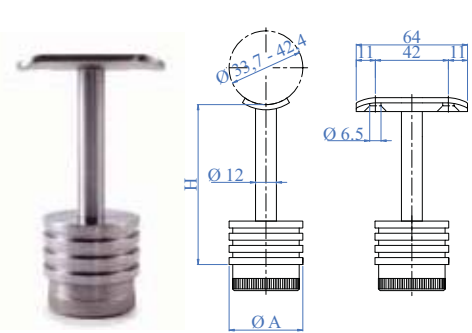


AISI303	AISI316	Altezza Height H	Per tubo For tube A
E039400	E039410	76 mm 2 63/64"	Ø 33,7 x 2,0 mm 1 1/3" dia. x 5/64"
E039500	E039510	76 mm 2 63/64"	Ø 42,4 x 2,0 mm 1 2/3" dia. x 5/64"

AISI303	AISI316	Altezza Height H	Per tubo For tube A
E039600	E039610	76 mm 2 63/64"	Ø 33,7 x 2,0 mm 1 1/3" dia. x 5/64"
E039700	E039710	76 mm 2 63/64"	Ø 42,4 x 2,0 mm 1 2/3" dia. x 5/64"



4 pezzi completo di viti e terminale per tubo
4 pieces complete with screws and end cap for tube

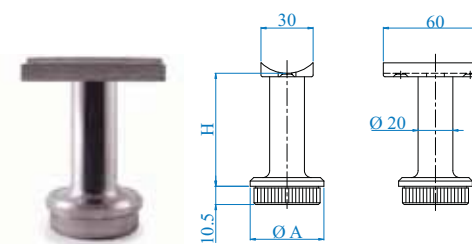
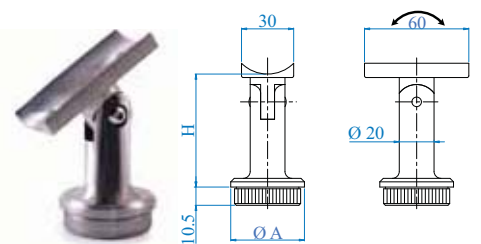


3 pezzi completo di viti e terminale per tubo
3 pieces complete with screws and end cap for tube



AISI303	AISI316	Altezza Height H	Per tubo For tube A
E039800	E039810	92 mm 3 5/8"	Ø 33,7 x 2,0 mm 1 1/3" dia. x 5/64"
E039900	E039910	92 mm 3 5/8"	Ø 42,4 x 2,0 mm 1 2/3" dia. x 5/64"

AISI303	AISI316	Altezza Height H	Per tubo For tube A
E040000	E040010	92 mm 3 5/8"	Ø 33,7 x 2,0 mm 1 1/3" dia. x 5/64"
E040100	E040110	92 mm 3 5/8"	Ø 42,4 x 2,0 mm 1 2/3" dia. x 5/64"



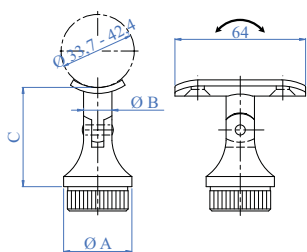
1 pezzo
1 piece



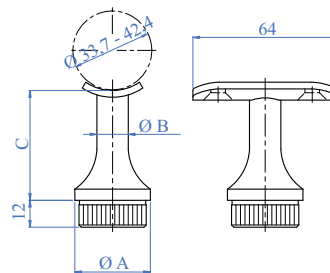
AISI304	Altezza Height H	Per tubo For tube A
E030	57 mm 2 1/4"	Ø 42,4 x 2,0 mm 1 2/3" dia. x 5/64"

AISI304	Altezza Height H	Per tubo For tube A
E031	57 mm 2 1/4"	Ø 42,4 x 2,0 mm 1 2/3" dia. x 5/64"

3 pezzi completo di vite e terminale per tubo
3 pieces complete with screw and end cap for tube



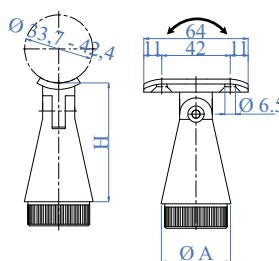
2 pezzi completo di terminale per tubo
2 pieces complete with end cap for tube



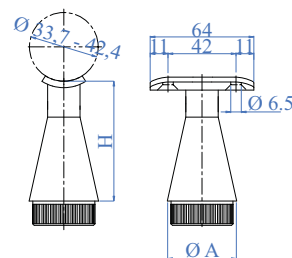
AISI303	AISI316	Per tubo For tube	A	B	C
E0105	E0105316	Ø 33,7 x 2,0 mm 1 1/3" dia. X 5/64"	Ø 14 mm 9/16" dia.	48 mm 1 57/64"	
E0104	E0104316	Ø 42,4 x 2,0 mm 1 2/3" dia. X 5/64"	Ø 20 mm 3/4" dia.	58 mm 2 9/32"	

AISI303	AISI316	Per tubo For tube	A	B	C
E0103	E0103316	Ø 33,7 x 2,0 mm 1 1/3" dia. X 5/64"	Ø 14 mm 9/16" dia.	48 mm 1 57/64"	
E0102	E0102316	Ø 42,4 x 2,0 mm 1 2/3" dia. X 5/64"	Ø 20 mm 3/4" dia.	58 mm 2 9/32"	

3 pezzi completo di vite e terminale per tubo
3 pieces complete with screw and end cap for tube



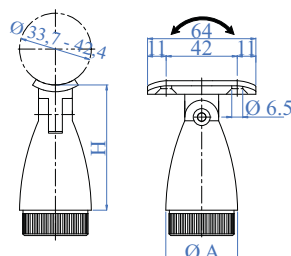
2 pezzi completo di terminale per tubo
2 pieces complete with end cap for tube



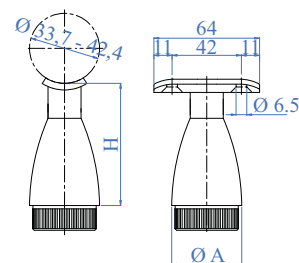
AISI303	AISI316	Altezza Height	H	Per tubo For tube	A
E040200	E040210	68 mm 2 43/64"		Ø 33,7 x 2,0 mm 1 1/3" dia. X 5/64"	
E040300	E040310	74 mm 2 15/16"		Ø 42,4 x 2,0 mm 1 2/3" dia. X 5/64"	

AISI303	AISI316	Altezza Height	H	Per tubo For tube	A
E040400	E040410	68 mm 2 43/64"		Ø 33,7 x 2,0 mm 1 1/3" dia. X 5/64"	
E040500	E040510	74 mm 2 15/16"		Ø 42,4 x 2,0 mm 1 2/3" dia. X 5/64"	

3 pezzi completo di vite e terminale per tubo
3 pieces complete with screw and end cap for tube



2 pezzi completo di terminale per tubo
2 pieces complete with end cap for tube

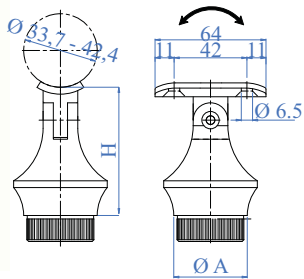


AISI303	AISI316	Altezza Height	H	Per tubo For tube	A
E040600	E040610	68 mm 2 43/64"		Ø 33,7 x 2,0 mm 1 1/3" dia. X 5/64"	
E040700	E040710	74 mm 2 15/16"		Ø 42,4 x 2,0 mm 1 2/3" dia. X 5/64"	

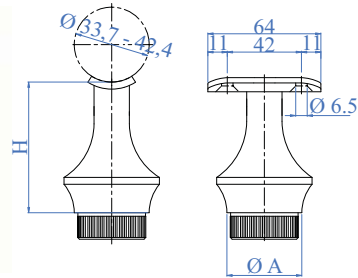
AISI303	AISI316	Altezza Height	H	Per tubo For tube	A
E040800	E040810	68 mm 2 43/64"		Ø 33,7 x 2,0 mm 1 1/3" dia. X 5/64"	
E040900	E040910	74 mm 2 15/16"		Ø 42,4 x 2,0 mm 1 2/3" dia. X 5/64"	

Reggicorrimano • Handrail Supports

REGGICORRIMANO HANDRAIL SUPPORTS



3 pezzi completo di vite e terminale per tubo
3 pieces complete with screw and end cap for tube

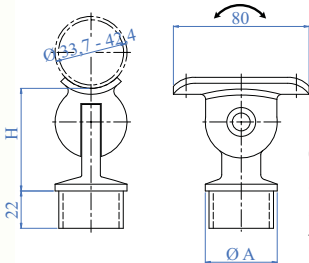


2 pezzi completo di terminale per tubo
2 pieces complete with end cap for tube

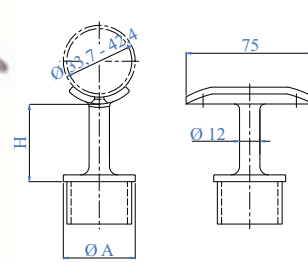


AISI303	AISI316	Altezza Height H	Per tubo For tube A
E041000	E041010	68 mm 2 43/64"	Ø 33,7 x 2,0 mm 1 1/3" dia. X 5/64"
E041100	E041110	74 mm 2 15/16"	Ø 42,4 x 2,0 mm 1 2/3" dia. X 5/64"

AISI303	AISI316	Altezza Height H	Per tubo For tube A
E041200	E041210	74 mm 2 15/16"	Ø 33,7 x 2,0 mm 1 1/3" dia. X 5/64"
E041300	E041310	74 mm 2 15/16"	Ø 42,4 x 2,0 mm 1 2/3" dia. X 5/64"



2 pezzi completo di vite e terminale per tubo
2 pieces complete with screw and end cap for tube



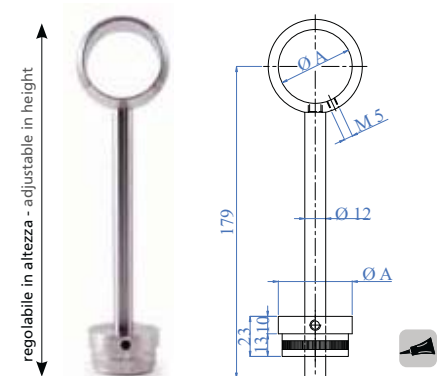
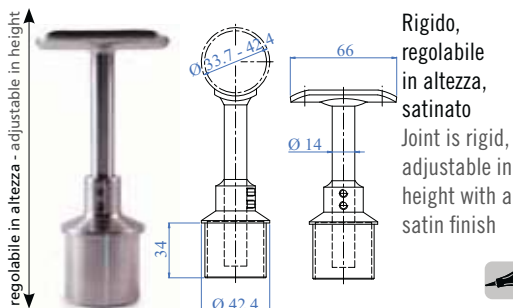
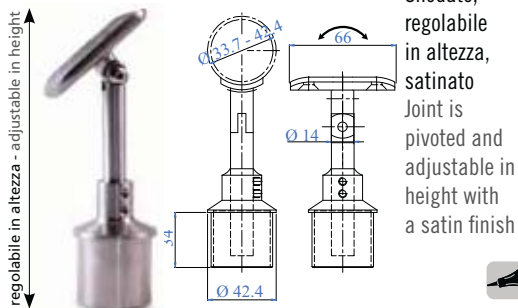
1 pezzo
1 piece



AISI316	Altezza Height H	Per tubo For tube A
E4581/40	60 mm 2 23/64"	Ø 40,0 x 2,0 mm 1 9/16" dia. X 5/64"
E4581	60 mm 2 23/64"	Ø 42,4 x 2,0 mm 1 2/3" dia. X 5/64"

AISI316	Altezza Height H	Per tubo For tube A
E458/40	60 mm 2 23/64"	Ø 40,0 x 2,0 mm 1 9/16" dia. X 5/64"
E458	50 mm 2"	Ø 42,4 x 2,0 mm 1 2/3" dia. X 5/64"


REGGICORRIMANO AD ALTEZZA VARIABILE HANDRAIL SUPPORTS WITH ADJUSTABLE HEIGHTS



AISI316	Per tubo For tube A
E500/424	Ø 42,4 x 2,0 mm 1 2/3" dia. X 5/64"

AISI316	Per tubo For tube A
E510/424	Ø 42,4 x 2,0 mm 1 2/3" dia. X 5/64"

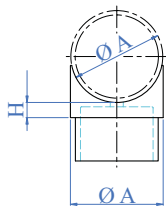
AISI316	Per tubo For tube A
E4582/337	Ø 33,7 x 2,0 mm 1 1/3" dia. X 5/64"
E4582/424	Ø 42,4 x 2,0 mm 1 2/3" dia. X 5/64"



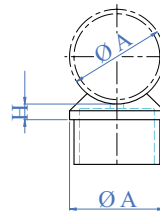
SISTEMA CON BARRE VERTICALI
ANTISCALATA

SYSTEM WITH ANTI-CLIMBING
VERTICAL BARS

REGGICORRIMANO
HANDRAIL SUPPORTS



Adattatore satinato
per tubo
Tube adapter with
a satin finish

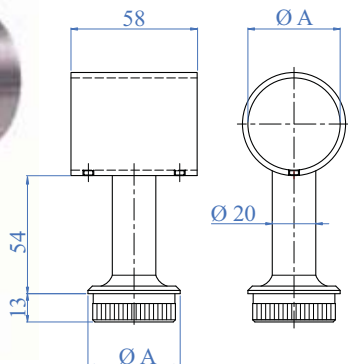


Adattatore satinato
per tubo
Tube adapter with
a satin finish

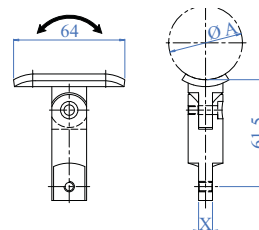


AISI316	Per tubo For tube A	H
E490	Ø 33,7 x 2,0 mm 1 1/3" dia. x 5/64"	9 mm 23/64"
E491	Ø 42,4 x 2,0 mm 1 2/3" dia. x 5/64"	12 mm 1/2"
E492	Ø 48,3 x 2,0 mm 1 7/8" dia. x 5/64"	14 mm 9/16"
E493	Ø 60,3 x 2,0 mm 2 3/8" dia. x 5/64"	16 mm 5/8"
E494	Ø 50,8 x 2,0 mm 2" dia. x 5/64"	16 mm 5/8"

AISI316	Per tubo For tube A	H
E2051	Ø 33,7 x 2,0 mm 1 1/3" dia. x 5/64"	6,5 mm 17/64"
E454/40	Ø 40,0 x 2,0 mm 1 9/16" dia. x 5/64"	6 mm 1/4"
E454	Ø 42,4 x 2,0 mm 1 2/3" dia. x 5/64"	6 mm 1/4"
E454/26	Ø 42,4 x 2,0 mm 1 2/3" dia. x 5/64"	6,5 mm 17/64"
E2052	Ø 48,3 x 2,0 mm 1 7/8" dia. x 5/64"	9 mm 23/64"
E2053	Ø 60,3 x 2,0 mm 2 3/8" dia. x 5/64"	9 mm 23/64"
E2054	Ø 50,8 x 2,0 mm 2" dia. x 5/64"	9 mm 23/64"



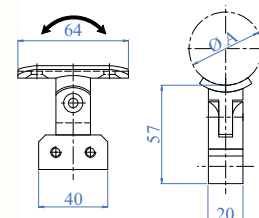
Saldato, con grani
filettati
Welded, with
threaded pins



Snodato per montanti
a doppio piatto
Pivoted joint for double
plate Newel posts

AISI303	AISI316	Per tubo For tube A	H
E031/S	E031/S316	Ø 42,4 x 2,0 mm 1 2/3" dia. x 5/64"	54 mm 2 1/8"

AISI304	AISI316	Per tubo For tube A	Per rondino For round bar X
E050100	E050110	Ø 33,7/42,4 mm 1 1/3" / 1 2/3" dia.	8 mm 5/16"
E050200	E050210	Ø 33,7/42,4 mm 1 1/3" / 1 2/3" dia.	10 mm 3/8"
E050300	E050310	Ø 33,7/42,4 mm 1 1/3" / 1 2/3" dia.	12 mm 1/2"

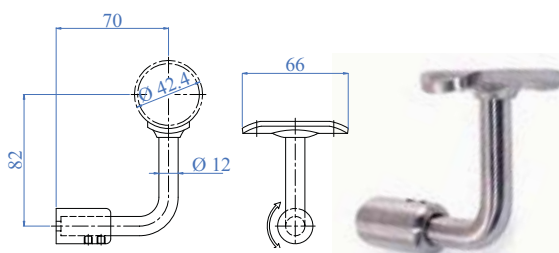


Snodato per montanti
a doppio piatto
Pivoted joint for double
plate Newel posts

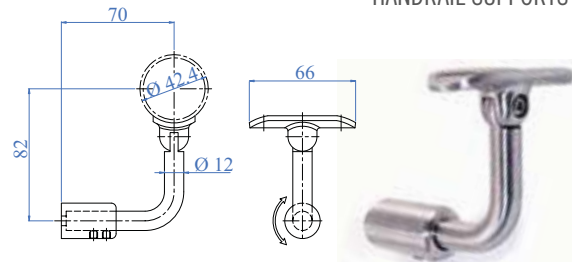
AISI304	AISI316	Per tubo For tube A
E051100	E051110	Ø 33,7/42,4 mm 1 1/3" / 1 2/3" dia.
E051200	E051210	Ø 48,3/60,3 mm 1 7/8" / 2 3/8" dia.

REGGICORRIMANO
HANDRAIL SUPPORTS

Rigido, per
montaggio laterale
al montante
Joint is rigid, for
lateral fastening



Snodato, per
montaggio laterale
al montante
Joint is pivoted for
lateral fastening

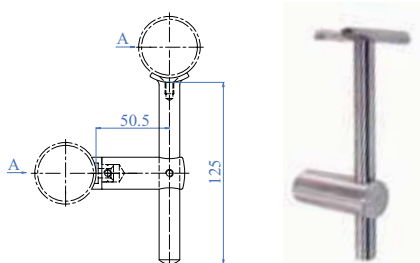


AISI316	Per tubo For tube A
E4583	attacco piano square
E4583/424	Ø 42,4 mm 1 2/3" dia.

AISI316	Per tubo For tube A
E4584	attacco piano square
E4584/424	Ø 42,4 mm 1 2/3" dia.

Per fissaggio laterale, completo
di grani e attacco per tubo Ø 42,4
mm con possibilità di regolazione
in altezza

For lateral fastening, rigid and
complete with set screws, for tube
1 2/3" dia., adjustable in height



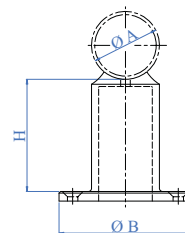
AISI303	AISI316	Dimensioni Dimensions	Per tubo For tube A
E0225	E0225316	Ø 12 x 125 mm 1/2" dia. x 4 59/64"	Ø 33,7 - 42,4 mm 1 1/3" - 1 2/3" dia.
E0226	E0226316	Ø 14 x 125 mm 9/16" dia. x 4 59/64"	Ø 33,7 - 42,4 mm 1 1/3" - 1 2/3" dia.





REGGICORRIMANO
HANDRAIL SUPPORTS

Reggicorrimano
flangiato
Flanged handrail
support

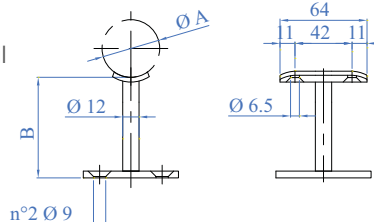


AISI316	Per tubo For tube A	B	H
E4540	Ø 33,7 mm 1 1/3" dia.	Ø 68 mm 2 43/64" dia.	60 mm 2 23/64"
E4541	Ø 42,4 mm 1 2/3" dia.	Ø 83 mm 3 17/64" dia.	67 mm 2 41/64"
E4542	Ø 48,3 mm 1 7/8" dia.	Ø 93 mm 3 21/32" dia.	70 mm 2 3/4"
E4543	Ø 60,3 mm 2 3/8" dia.	Ø 105 mm 4 9/64" dia.	75 mm 2 61/64"

Reggicorrimano
flangiato
Flanged handrail
support

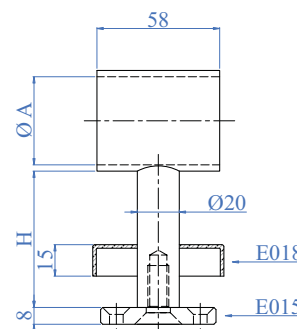
B

NEW



AISI304	AISI316	Per tubo For tube A	B
E0231	E0231316	attacco piano square	50 mm 2"
E0232	E0232316	Ø 42,4 mm 1 2/3" dia.	50 mm 2"
E0229	E0229316	attacco piano square	75 mm 2 21/64"
E0230	E0230316	Ø 42,4 mm 1 2/3" dia.	75 mm 2 21/64"
E0233	E0233316	attacco piano square	100 mm 3 15/16"
E0234	E0234316	Ø 42,4 mm 1 2/3" dia.	100 mm 3 15/16"

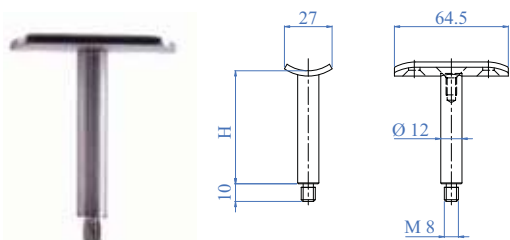
3 pezzi completo di piastra
di ancoraggio in alluminio
Ø 55 x 8 mm e rosetta Inox
Ø 62 x 15 mm
3 pieces complete with
aluminium flange 2 11/64"
dia. x 5/16" and flange
canopy 2 7/16" dia. x 19/32"



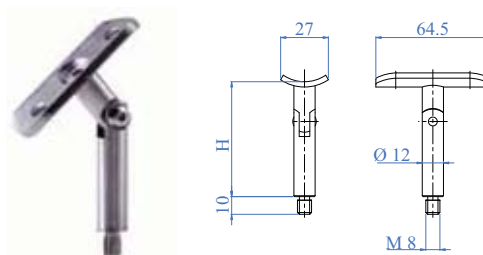
AISI303	AISI316	Per tubo For tube A	H
E0210	E0210316	Ø 33,7 mm 1 1/3" dia.	71,5 mm 2 9/16"
E021/S	E021/S316	Ø 42,4 mm 1 2/3" dia.	72 mm 2 9/16"

Reggicorrimano • Handrail Supports

ELEMENTI REGGICORRIMANO HANDRAIL SUPPORT ELEMENTS



AISI304	AISI316	Altezza Height H	Per tubo For tube
E041400	E041500	64 mm 2 33/64"	Ø 33,7 - Ø 42,4 mm 1 1/3" dia. - 1 2/3" dia.

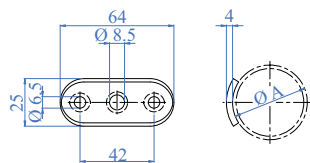


AISI304	AISI316	Altezza Height H	Per tubo For tube
E041410	E041510	65 mm 2 33/64"	Ø 33,7 - Ø 42,4 mm 1 1/3" dia. - 1 2/3" dia.

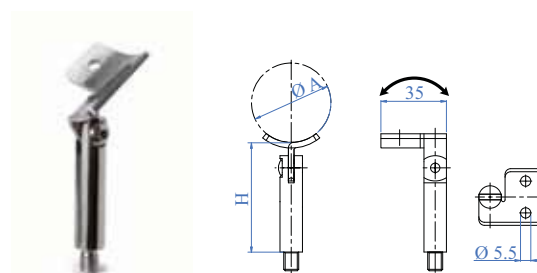
PIASTRE SELLA MOUNTING PLATES

Spessore 4 mm
Thickness 5/32"

Superficie piana
Flat face



3 pezzi completo di piastra di ancoraggio in alluminio Ø 55 x 8 mm e rosetta Inox Ø 62 x 15 mm
3 pieces complete with aluminium flange 2 11/64" dia. x 5/16" and flange canopy 2 7/16" dia. x 19/32"

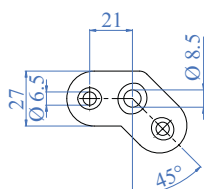


NEW

B

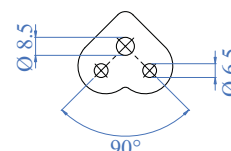
AISI304	AISI316	Per tubo For tube A
E01197	E01197316	Ø 33,7 - Ø 42,4 mm 1 1/3" dia. - 1 2/3" dia.
E011972	E011972316	Ø 48,3 - Ø 60,3 mm 1 7/8" dia. - 2 3/8" dia.
E011976	E011976316	Superficie piana Flat face

AISI304	AISI316	Altezza Height H	Per tubo For tube A
E041600	E041700	58 mm 2 9/32"	Ø 33,7 - Ø 42,4 mm 1 1/3" dia. - 1 2/3" dia.



45°

Spessore 4 mm
Thickness 5/32"



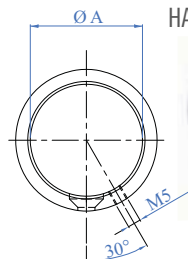
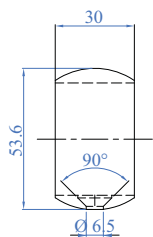
90°

Spessore 4 mm
Thickness 5/32"

AISI304	AISI316	Per tubo For tube
E011974	E011974316	Ø 33,7 - Ø 42,4 mm 1 1/3" dia. - 1 2/3" dia.
E011975	E011975316	Ø 48,3 - Ø 60,3 mm 1 7/8" dia. - 2 3/8" dia.

AISI304	AISI316	Per tubo For tube
E011971	E011971316	Ø 33,7 - Ø 42,4 mm 1 1/3" dia. - 1 2/3" dia.
E011973	E011973316	Ø 48,3 - Ø 60,3 mm 1 7/8" dia. - 2 3/8" dia.

Satinato completo di vite M6 e grano
Complete with M6 screw and set screw, satin finish



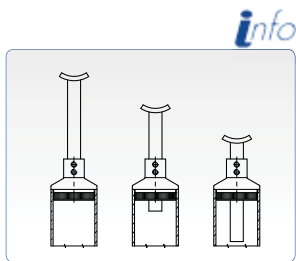
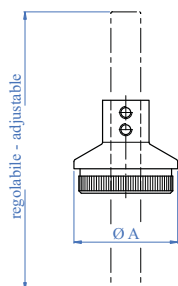
REGGICORRIMANO
HANDRAIL SUPPORTS



Grano filettato
Threaded pins

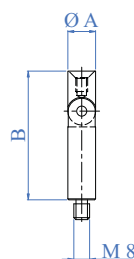
AISI316	Per tubo For tube A
E468/337	Ø 33,7 mm 1 1/3" dia.
E468/424	Ø 42,4 mm 1 2/3" dia.

TERMINALE PER CORRIMANO
END CAPS FOR HANDRAIL HOLDERS



AISI303	AISI316	Per tubo For tube A	Foro passante Through hole
E01195100	E02195100	Ø 33,7 x 2,0 mm 1 1/3" dia. x 5/64"	Ø 12,2 mm 31/64" dia.
E01196100	E02196100	Ø 42,4 x 2,0 mm 1 2/3" dia. x 5/64"	Ø 12,2 mm 31/64" dia.

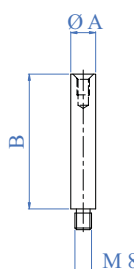
Snodato con filetto esterno M8 e filetto interno M6
Pivoted with external thread M8 and internal thread M6



GIUNZIONI
CONNECTORS

AISI304	AISI316	Dimensioni Dimensions A x B	Snodato Pivotable
E011931	E011931316	Ø 12 x 65 mm 1/2" dia. x 2 9/16"	Si - Yes
E01193	E01193316	Ø 14 x 65 mm 9/16" dia. x 2 9/16"	Si - Yes

Rigido con filetto esterno M8 e filetto interno M6
Fixed with external thread M8 and internal thread M6

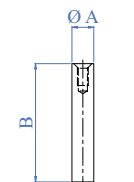


AISI304	AISI316	Dimensioni Dimensions A x B
E011941	E011941316	Ø 12 x 65 mm 1/2" dia. x 2 9/16"
E01194	E01194316	Ø 14 x 65 mm 9/16" dia. x 2 9/16"
E011943	E011943316	Ø 12 x 115 mm 1/2" dia. x 4 1/2"
E011944	E011944316	Ø 14 x 115 mm 9/16" dia. x 4 1/2"



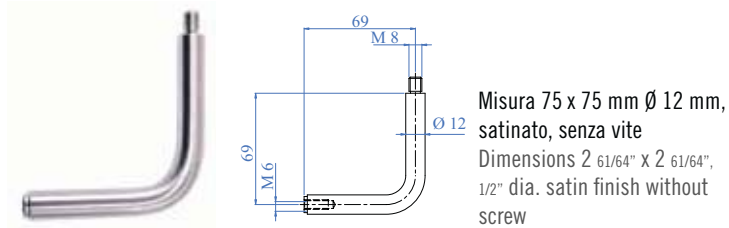
ARTEFERRO

Con filetto interno M6 su un lato
With one internal thread M6



AISI304	AISI316	Dimensioni Dimensions A x B
E011945	E011945316	Ø 12 x 80 mm 1/2" dia. x 3 5/32"
E0119451	E0119451316	Ø 14 x 80 mm 9/16" dia. x 3 5/32"
E011940	E011940316	Ø 12 x 115 mm - testa arrotondata 1/2" dia. x 4 17/32" - rounded head
E0119441	E0119441316	Ø 14 x 115 mm - testa arrotondata 9/16" dia. x 4 17/32" - rounded head

ANGOLARE PER CORRIMANO
FITTINGS FOR HANDRAIL

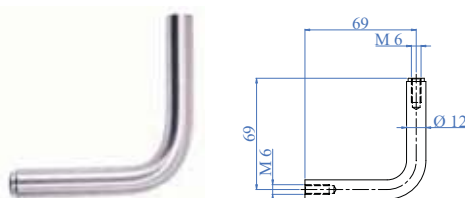


Misura 75 x 75 mm Ø 12 mm,
satinato, senza vite
Dimensions 2 61/64" x 2 61/64",
1/2" dia. satin finish without
screw

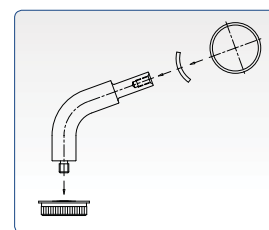
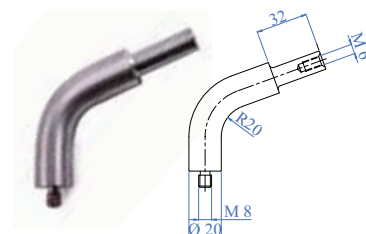
AISI304	AISI316	Descrizione Description
E011946	E011946316	Con filetto interno M6 e filetto esterno M8 With internal thread M6 and external thread M8



AISI304	AISI316	Descrizione Description
E011947	E011947316	Con 1 filetto interno M6 With 1 internal thread M6



AISI304	AISI316	Descrizione Description
E011948	E011948316	Con filetti interni M6 With internal threads M6



Giunzione per corrimano disassato, con
filetti interni M8 e M6
Connector for handrail out of axis, with
internal threads M8 and M6



AISI304	AISI316	Descrizione Description
E01192	E01192316	90 x 75 mm 3 9/16" x 2 21/64"

CORRIMANI ASSEMBLATI
ASSEMBLED HANDRAILS



AISI304	Dimensioni Dimensions
E080	Fino a 1200 mm up to 47 1/4"
E081	Fino a 1500 mm up to 59 1/20"
E082	Fino a 1800 mm up to 70 7/8"
E083	Fino a 2000 mm up to 78 3/4"
E084	Fino a 2500 mm up to 98 27/64"
E085	Fino a 3000 mm up to 9' - 10"
E086	Fino a 4000 mm up to 9'



SU RICHIESTA DISPONIBILE CON QUALSIASI
MODELLO DI SUPPORTO CORRIMANO E DI TAPPI
TERMINALI
UPON REQUEST WE CAN SUPPLY IT WITH ANY
MODEL OF HANDRAIL SUPPORT AND END CAP

Già pronti per il montaggio.
Da tubo Ø 42,4 mm, sp. 2.0 mm,
satinato con grana 240.
In stainless steel, satin finish with
grain size 240, tube 1 2/3" dia. x 5/64".

Con supporto corrimano E0221
With handrail support E0221

