

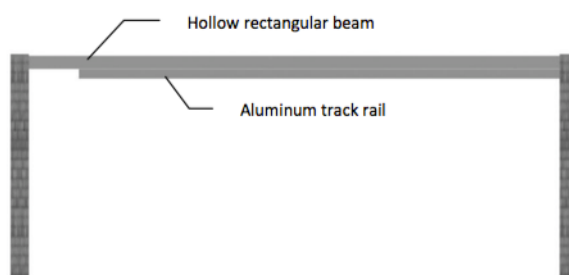
FOLDING GLASS SYSTEM F5

FOLDING GLASS SYSTEM F5 INSTALLATION MANUAL



Den här handboken har skapats för att ge specifik instruktion om hur man installerar ett F5-fällbara glas system. Därför kommer vi att använda ett exempel på en struktur bestående av fem (5) glaspaneler, som viks på höger sida av byggnadsöppningen och täcker en öppning på fyra (4) meter breda. Enligt det här exemplet fortsätter vi med installationen baserat på följande steg:

1. I början placerar vi den ihåliga rektangulära metallstrålen, på vilken hela strukturen kommer att placeras.
2. Efteråt placerar vi systemets aluminiumspårskena. Aluminiumskenan är uppdelad i två (2) bitar, den första 3,5m långa och den andra 0,5m långa (de angivna dimensionerna är baserade på detta specifika exempel). Ursprungligen placerar vi den största delen av aluminiumspårskenan på höger sida av öppningen. Vi lämnar den vänstra sidan av öppningen fri för tillfället. Vi är uppmärksamma för att aluminiumbanan ska vara helt inriktad.

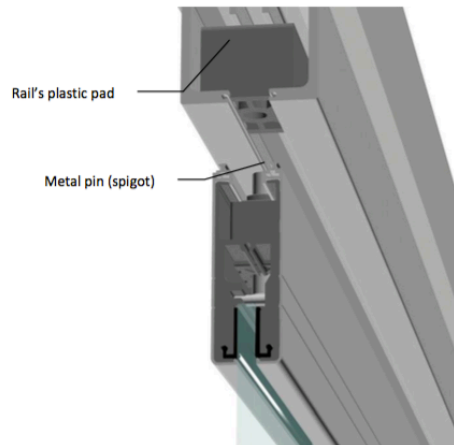


Picture 2.1: View of the construction opening

Bild 2.1: Utsikt över byggnadsöppningen

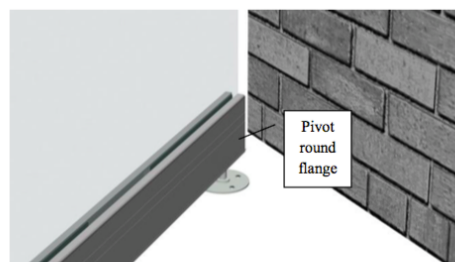
3. Den del av den aluminiumspårskena som vi redan har installerat, har internt en plastplatta (tillverkad av teflon) med ett Ø12mm hål, tillfälligt monterat på en viss plats. Vi ser till att plastkudden är på höger sida av öppningen, för med hjälp av denna kudde kommer vi att passa den första panelen.

4. Den första panelen har en metallstift (spigot) på dess övre sida. Vi placerar metallstiftet på panelens övre sida i plastplattans Ø12mm-hål och därefter placerar vi svängningsflänsen i dynan med hålet på undersidan av panelen (inuti aluminiumprofilen) .



Picture 4.1: Installing metal pin into rail's plastic pad

Bild 4.1: Montera metallstift i skenans plastkudde



Εικόνα 4.2: Pivot round flange

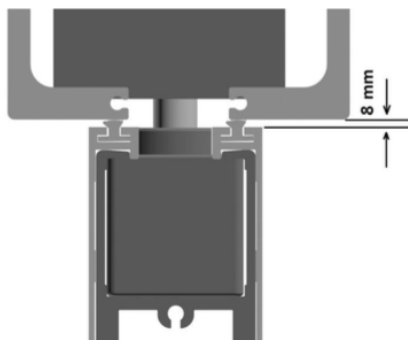
Bild 4.2: Vrid runda fläns



Picture 4.3: Installing pivot round flange

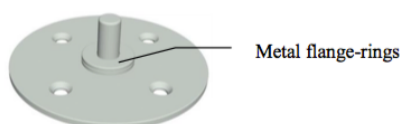
Bild 4.3: Installera svängrunda fläns

5. Efter installationen av metallstiften till den första panelen kontrollerar vi avstånden i panelens övre och nedre sida, som ska vara ca 8 mm vardera (mellan golvet och panelen och mellan panelen och aluminiumskenan). Detta behövs både för systemets korrekta funktion och för det estetiska resultatet och symmetrin i systemet. Om det behövs justerar vi höjdskillnaden genom att lägga till eller minska metallflänsringar på svängningsflänsen.



Picture 5.1: Gap between the panel and the aluminum track rail

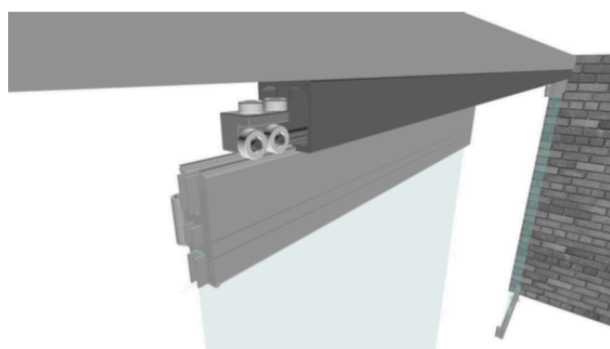
Bild 5.1: Gap mellan panelen och aluminiumskenan



Picture 5.2: Metal flange-rings for height adjustment

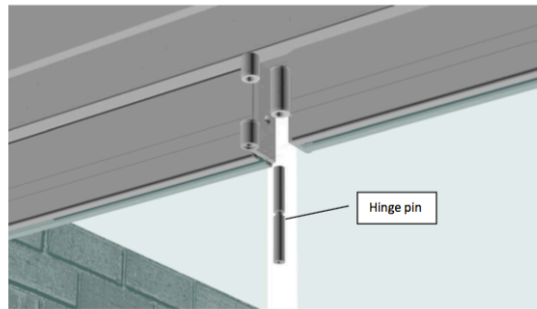
Bild 5.2: Metallflänsringar för höjjustering

6. Vi går vidare och glider in i aluminiumskenan på den andra panelen. Vi demonterar gångjärnsnålarna och efter att ha placerat den vid sidan av den första panelen passar vi igen stiften i gångjärnen. För att enkelt passa stiften justerar vi panelerna.



Picture 6.1: Installing the second panel

Bild 6.1: Installera den andra panel



Picture 6.2: Panel connection with hinges

Bild 6.2: Panelanslutning med gångjärn

7. På samma sätt som tidigare beskrivits installerar vi de övriga tre (3) panelerna.

8. Vi har slutat installera alla paneler, vi skruvar på den ihåliga rektangulära metallstråle den sista delen av aluminiumskenan.

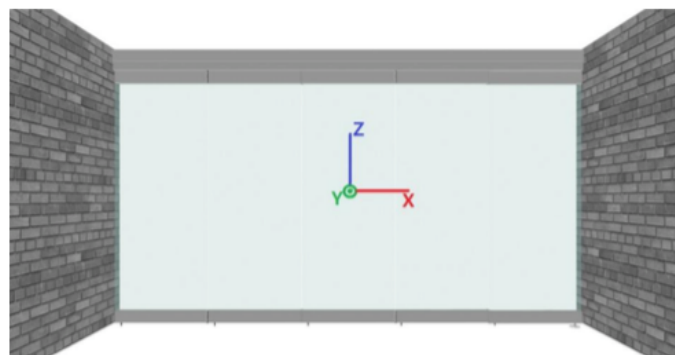
9. Vi lägger alla paneler i en rak linje.

10. Följande justerar vi panelerna baserat på Y-axeln (vilket betyder att paneler ska vara helt vertikalt och inte säng till höger eller till vänster, se bild 10.2) med hjälp av panelrullarna. För att kunna göra det måste vi tidigare ha frigjort plastplattan som ligger inne i aluminiumspårbanan (se §3). För att justera panelerna ' rullar vi använder antingen det speciella verktyget som är gjord för det eller en tysk typnyckel No10 (vad som helst som är lättare för installationsbesättningen).



Picture 10.1: Special tool for adjusting the rollers

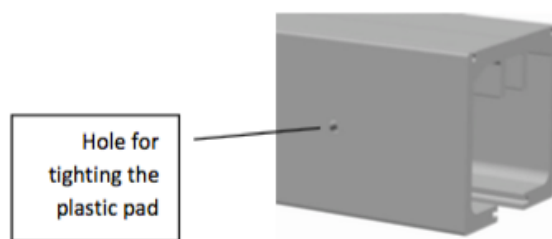
Bild 10.1: Specialverktyg för justering av rullarna



Picture 10.2: Cartesian coordinate system of the present example

Bild 10.2: Kartesiska koordinatsystemet enligt föreliggande exempel

11. Efter att ha anpassat panelerna baserat på Y-axeln, skär vi plastplattan i sin slutliga position.



Picture 11.1: Tighting the plastic pad

Bild 11.1: Dra åt plastplattan

12. Vidare spänner vi i slutpositionen valsarna med hjälp av bulten.



Picture 12.1: Tighting into spot the roller

Bild 12.1: Spänna in i valsens

13. Vi fortsätter och anpassar panelerna baserat på X-axeln (se bild 10.2), vilket betyder att paneler ska inte luta sig fram eller bak.

14. Vi skruvar på golvet den svängbara runda flänsen. (se bild 4.2). Hål för att dra åt plastplattan

15. Vi borrar hål på golvet för att installera spärrstiftens stiftuttag. Vi börjar med panelen som bär svängrundflänsen och går fortlöpande.



Picture 15.1: Work flow for installing the lathes' pin sockets

Bild 15.1: Arbetsflöde för montering av svarvarnas stiftskockor

16. Slutligen installerar vi isoleringsprofilerna. Mellan panelerna använder vi den "h"-formade plastisoleringsprofilen och på sidorna mellan panelerna och väggarna använder vi aluminiumprofilerna "Π" med penslar på dem.



Picture 16.1: Plastic 'h' shaped insulating profile

Bild 16.1: Plastformad isoleringsprofil



Picture 16.2: Aluminum 'Π' shaped insulating profile with brush

Bild 16.2: Aluminium "Π" formad isoleringsprofil med borste